

Hydraulik-Zahnradpumpen

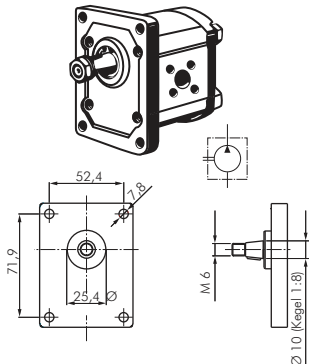
Zahnradpumpen

Werkstoffe: Körper: Aluminium, Befestigungsflansch: Aluminium oder Stahl, Dichtungen: NBR
Temperaturbereich: -15°C bis max. +60°C (Medium: -15°C bis max. +80°C)
Medien: Hydrauliköle auf Mineralölbasis
Einsatzbereich: Industriehydraulik und Mobilhydraulik

Zahnradpumpen, Drehrichtung rechts mit Plesseyflansch

Baugröße 1

Befestigung: 4-Lochflansch (52,4 x 71,9) - Europäischer Normflansch (Plesseyflansch), Baugröße 1
Zentrierdurchmesser: 25,4
Antriebswelle: Kegel 1:8, M 6 (Ø 10 gemessen am Wellenaustritt)
Sauganschluss: Pumpenflansch LK30 (Lochkreis 30, 4x M 6 IG)
Druckanschluss: Pumpenflansch LK30 (Lochkreis 30, 4x M 6 IG)



Typ	Fördervolumen je Umdrehung	Fördermenge bei 1450 U/min*	Dauerdruck max.
ZP1PF1KR1,2F	1,2 cm ³	1,7 l/min	280 bar
ZP1PF1KR1,6F	1,6 cm ³	2,2 l/min	280 bar
ZP2PF1KR2,1F	2,1 cm ³	2,9 l/min	280 bar
ZP2PF1KR2,5F	2,5 cm ³	3,5 l/min	280 bar
ZP2PF1KR3,3F	3,3 cm ³	4,6 l/min	280 bar
ZP2PF1KR4,3F	4,3 cm ³	5,9 l/min	250 bar
ZP2PF1KR4,8F	4,8 cm ³	6,6 l/min	230 bar
ZP2PF1KR5,8F	5,8 cm ³	8,0 l/min	200 bar

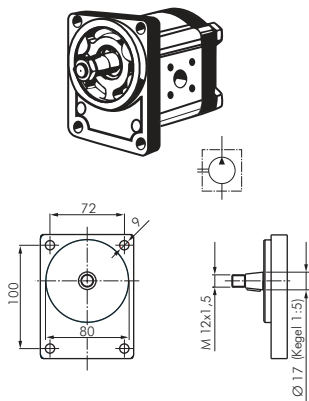
* Richtwert für die Aggregatauslegung berechnet mit 95% volumetrischem Wirkungsgrad

Zahnradpumpen, Drehrichtung rechts mit Boschflansch

Baugröße 2

Befestigung: 4-Lochflansch (72 x 100) - Deutscher Normflansch (Boschflansch), Baugröße 2
Zentrierdurchmesser: 80
Antriebswelle: Kegel 1:5, M 12x1,5 (Ø 17 gemessen am Wellenaustritt)
Sauganschluss: Pumpenflansch LK40 (Lochkreis 40, 4x M 6 IG)
Druckanschluss: Pumpenflansch LK35 (Lochkreis 35, 4x M 6 IG)

Rexroth
Bosch Group



Typ	Fördervolumen je Umdrehung	Fördermenge bei 1450 U/min*	Dauerdruck max.
0 510 225 006	4 cm ³	5,5 l/min	250 bar
0 510 325 006	5,5 cm ³	7,5 l/min	250 bar
0 510 425 009	8 cm ³	11 l/min	250 bar
0 510 525 009	11 cm ³	15 l/min	250 bar
0 510 525 018	14 cm ³	19 l/min	250 bar
0 510 625 022	16 cm ³	22 l/min	250 bar
0 510 625 013	19 cm ³	26 l/min	210 bar
0 510 725 030	22,5 cm ³	31 l/min	180 bar

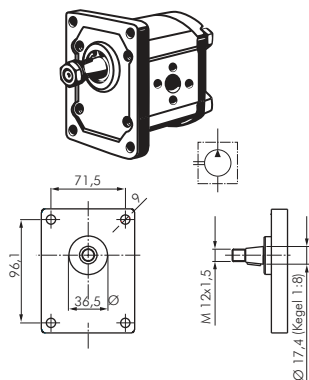
* Richtwert für die Aggregatauslegung berechnet mit 95% volumetrischem Wirkungsgrad

Zahnradpumpen, Drehrichtung rechts mit Plesseyflansch

Baugröße 2

Befestigung: 4-Lochflansch (71,5 x 96,1) - Europäischer Normflansch (Plesseyflansch), Baugröße 2
Zentrierdurchmesser: 36,5
Antriebswelle: Kegel 1:8, M 12x1,5 (Ø 17,4 gemessen am Wellenaustritt)
Sauganschluss: Pumpenflansch LK40-M8 (Lochkreis 40, 4x M 8 IG)
Druckanschluss: Pumpenflansch LK30 (Lochkreis 30, 4x M 6 IG)
Hinweis: Wir empfehlen den Saug- und Druckanschluss mit 3-Loch Pumpenflanschverschraubungen auszuführen

Rexroth
Bosch Group



Typ	Fördervolumen je Umdrehung	Fördermenge bei 1450 U/min*	Dauerdruck max.
0 510 225 008	4 cm ³	5,5 l/min	250 bar
0 510 325 008	5,5 cm ³	7,5 l/min	250 bar
0 510 425 011	8 cm ³	11 l/min	250 bar
0 510 525 011	11 cm ³	15 l/min	250 bar
0 510 525 012	14 cm ³	19 l/min	250 bar
0 510 625 016	16 cm ³	22 l/min	250 bar
0 510 625 017	19 cm ³	26 l/min	210 bar
0 510 725 031	22,5 cm ³	31 l/min	180 bar

* Richtwert für die Aggregatauslegung berechnet mit 95% volumetrischem Wirkungsgrad



ROTEX®-Zahnkränze

Material: T-PUR
Temperaturbereich: -50°C bis max. +120°C



Typ	Farbe	Shore-Härte
ROTEX ZK ** ORANGE	orange	92 A
ROTEX ZK ** LILA	violett	98 A
ROTEX ZK ** GRÜN	grün	64 D

Bestellbeispiel: ROTEX ZK ** ORANGE

Standardtyp Kennzeichen der Optionen: Größe: 14, 19, 24, 28, 38, 42, 48, 55, 65, 75

Alle Angaben verstehen sich als unverbindliche Richtwerte! Für nicht schriftlich bestätigte Datenauswahl übernehmen wir keine Haftung. Druckangaben beziehen sich, soweit nicht anders angegeben, auf Flüssigkeiten der Gruppe II bei +20°C.