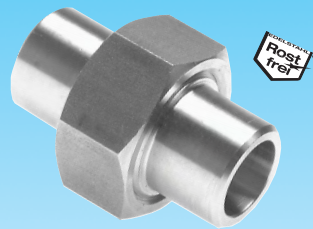


Dokumentation

Verschraubungen mit Anschweißenden - flach dichtend, PN 16 - Typ DNT ... ASF ES -



Dokumentation Verschraubungen mit Anschweißenden

1. Inhalt

1. Inhaltsverzeichnis	1
2. Artikelnummern und technische Daten	1
3. Abmessungen	1

2. Artikelnummern und technische Daten

Verschraubungen mit Anschweißenden - flach dichtend

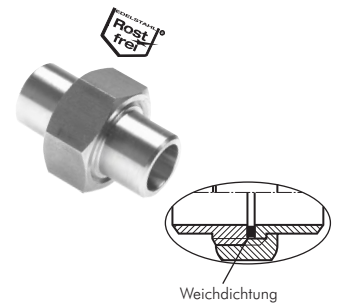
PN 16

Werkstoffe: 1.4408, Dichtung: PTFE

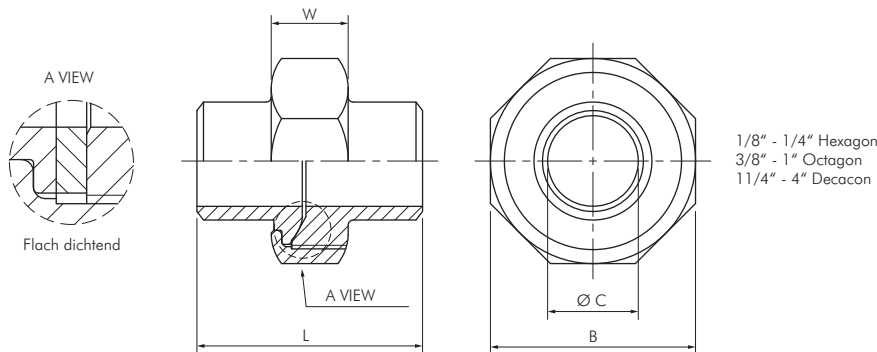
Temperaturbereich: -200°C bis max. +200°C

⚠ Achtung: Ausführung der Dichtflächen und Überwurfmutter variiert je nach Hersteller. Ein Mischen der Einzelteile wird nicht empfohlen.

Typ	Ø außen	Ersatzdichtung	Typ	Ø außen	Ersatzdichtung
1.4408	außen	PTFE	1.4408	außen	PTFE
DNT 1818 ASF ES	10,2	DNT 18 Di TE	DNT 114114 ASF ES	42,4	DNT 114 Di TE
DNT 1414 ASF ES	13,5	DNT 14 Di TE	DNT 112112 ASF ES	48,3	DNT 112 Di TE
DNT 3838 ASF ES	17,2	DNT 38 Di TE	DNT 2020 ASF ES	60,3	DNT 20 Di TE
DNT 1212 ASF ES	21,3	DNT 12 Di TE	DNT 212212 ASF ES	76,1	DNT 212 Di TE
DNT 3434 ASF ES	26,9	DNT 34 Di TE	DNT 3030 ASF ES	88,9	DNT 30 Di TE
DNT 1010 ASF ES	33,7	DNT 10 Di TE	DNT 4040 ASF ES	114,3	DNT 40 Di TE



3. Abmessungen



Typ	L	Ø außen	B	C	W
DNT 1818 ASF ES	35,0	10,2	24,5	6,0	12,2
DNT 1414 ASF ES	34,5	13,5	28,0	9,4	12,2
DNT 3838 ASF ES	38,5	17,2	34,0	12,6	15,0
DNT 1212 ASF ES	40,0	21,3	39,2	16,0	15,0
DNT 3434 ASF ES	47,5	26,9	46,0	21,5	15,0
DNT 1010 ASF ES	49,6	33,7	55,0	27,0	17,0
DNT 114114 ASF ES	54,8	42,4	63,5	35,6	20,0
DNT 112112 ASF ES	55,0	48,3	71,0	41,5	20,0
DNT 2020 ASF ES	57,4	60,3	85,0	52,7	20,8
DNT 212212 ASF ES	71,0	76,1	105,5	67,5	24,0
DNT 3030 ASF ES	81,0	88,9	123,7	80,0	28,0
DNT 4040 ASF ES	93,0	114,3	153,5	106,0	33,0