

Dokumentation

Präzisionsvakuumregler ***- Typ RP ... VU -***



1. Inhalt

1. Inhaltsverzeichnis	1
2. Artikelnummern	1
3. Technische Daten	1
4. Bedienungsanleitung	2
5. Abmessungen	3

2. Artikelnummern

Präzisionsvakuumregler

bis 48 m³/h



Verwendung: Diese Vakuumregler erlauben im Vakuum- und Überdruckbereich eine präzise Druckregelung.

Werkstoffe: Körper: Aluminiumdruckguss, Innenteile: Edelstahl / Messing, Membrane: NBR

Temperaturbereich: -40°C bis max. +90°C

Eingangsdruck: max. 17 bar

Regelgenauigkeit: ± 2,5 mbar

Diese Vakuumregler bieten die Möglichkeit das Vakuum als Bypass oder in Absperrtechnik zu regeln.

1. Bypass Regelung*: Diese Regelung sollte verwendet werden wenn Sie ein bestehendes Vakuum durch Zuführung von Druckluft reduzieren möchten. Empfehlenswert bei der Regelung großer Vakuummengen.
2. Absperr-Regelung*: Das Vakuum wird durch den Regler gezogen und geregelt. Ist der gewünschte Wert erreicht schließt der Regler. Empfehlenswert um Energie zu sparen.

Typ	Gewinde	Saugleistung	Manometeranschluss	Druckregelbereich	Höhe	Breite	Tiefe	Befestigungswinkel
RP 14 VU	G 1/4"	4 m ³ /h	G 1/4"	-1 bis 0,14 bar	184	76	76	RP 14 VU W
RP 34 VU	G 3/4"	48 m ³ /h	G 1/4"	-1 bis 0,7 bar	238	115	115	RP 34 VU W

* Bitte separate Bedienungsanleitung anfordern.



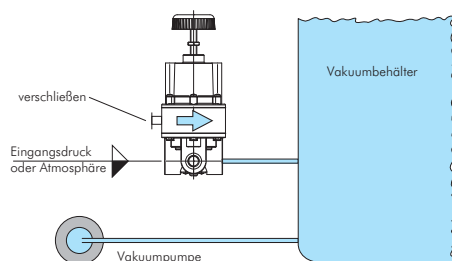
3. Technische Daten

Typ	RP 14 VU	RP 34 VU
Medium	Druckluft oder neutrale Gase	
Eingangsdruck	max. 17 bar	
Ansprechempfindlichkeit	< 2 mbar	< 2,5 mbar
Einstellung	mit Handrad, eine Kontermutter verhindert ungewollte Verstellung	
Eigenluftverbrauch	max. 2,8 l/min im Überdruckbereich	kein Eigenluftverbrauch
Volumenstrom	70 l/min* ¹ im Vakuumbereich 900 l/min* ² im Überdruckbereich	800 l/min* ¹ im Vakuumbereich 4200 l/min* ² im Überdruckbereich
Einbaulage	beliebig	

*¹ Bei Druckluft -0,98 bar Eingangsdruck und 0 bar Ausgangsdruck.

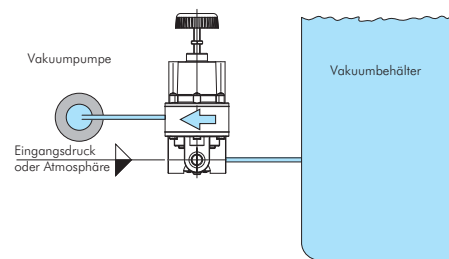
*² Bei Druckluft 7 bar Eingangsdruck und 1,4 bar Ausgangsdruck.

Bypass-Regelung



Vorteilhafter Anschluss des Vakuumreglers, wenn der Behälter sehr schnell evakuiert und geregelt werden soll. Hierbei wirkt die Pumpe direkt auf den Behälter und wird nicht durch den Vakuumregler gedrosselt.

Absperr-Regelung



Vorteilhafter Anschluss des Vakuumreglers, wenn der Behälter wahlweise evakuiert oder mit Überdruck gefüllt werden soll. Der Versorgungsdruckanschluss kann wahlweise zur Atmosphäre offen gelassen werden.

Hinweis

Anschlussseite für Atmosphäre oder Versorgungsdruck mit Druckluftfilter versehen.

4. Bedienungsanleitung

Warum muss Druckluft geregelt werden?

Der Kompressor liefert Druckluft im Druckbereich von 10 bis 16 bar. Dieser Druck ist für die meisten Pneumatikgeräte und Druckluftwerkzeuge zu hoch. Er muss deshalb reduziert und auf gleichem Druckniveau gehalten werden. Zu hoher Druck ist kostspielig und verschleißt die Verbraucher extrem schnell, zu niedriger Druck bringt nicht die gewünschte Leistung in Form von Kraft oder Geschwindigkeit. Ungeregelte Druckluft erzeugt Qualitätsschwankungen der produzierten Teile und insbesondere bei Regel- und Messeinrichtungen fehlerhafte Ergebnisse.

Wie arbeitet ein Druckregler?

Von der Eingangsbohrung des Reglers strömt ungeregelte Druckluft mit dem Eingangsdruck (Primärdruck) zum Ventilsitz des Stößelventils, wird beim Durchströmen des Ventils auf den gewünschten Druck geregelt und gelangt dann als Ausgangsdruck (Sekundärdruck) zur Ausgangsbohrung. Der gewünschte Ausgangsdruck wird durch Verdrehen der Einstellschraube und entsprechender Wirkung der Einstellfeder auf die obere Seite der Membrane hergestellt. Die untere Seite der Membrane wird durch den Sekundärdruck beaufschlagt. Entsprechend dem Kräfteausgleich der Feder und des Sekundärdruckes bewegt sich die Membrane nach oben oder nach unten. Dabei wird der Ventilstößel betätigt, der den Ventilsitz freigibt und die Ventilbohrung mehr oder weniger öffnet. Sinkt der Sekundärdruck, so ist die Federkraft auf die Membrane größer als der dagegenwirkende Ausgangsdruck. Dadurch wird der Ventilstößel weiter nach unten gegen die Rückholfeder gedrückt. Die Ventilöffnung vergrößert sich und der Sekundärdruck steigt wieder.

Was ist rücksteuerbar, Sekundärentlüftung oder Überdrucksicherung?

Wenn kein Verbraucher eingeschaltet ist, kann der Sekundärdruck durch Zurückdrehen der Einstellfeder, Temperaturerhöhung oder mechanische Betätigung eines Druckluftzylinders höher ansteigen als er mittels der Federkraft gewünscht ist. Es hebt sich dann die Membrane von dem Ventilstößel und gibt die Entlüftungsbohrung frei. Die Sekundärseite entlüftet dann so lange, bis die Federkraft die Membrane wieder auf den Stößel drückt und die Sekundärentlüftungsbohrung verschließen. Der eingestellte Federdruck stimmt dann mit dem gewünschten Sekundärdruck überein. Nicht rücksteuerbar bedeutet, dass bei erhöhtem Sekundärdruck dieser nicht auf den gewünschten Druck entlüftet. Die Membrane hat keine Sekundärentlüftungsbohrung. Nicht rücksteuerbare Regler werden bei Flüssigkeiten oder gefährlichen Gasen verwendet, die naturgemäß nicht in die Atmosphäre gelangen dürfen.

Eigenluftverbrauch

Zur Verbesserung der Genauigkeit wird, im speziellen bei Präzisionsdruckreglern, ein permanenter Luftverbrauch erzeugt. Dieser Eigenluftverbrauch verringert die Hysterese und das Ansprechverhalten des Reglers. Bei Gasen, Flüssigkeiten und anderen aggressiven Medien sollte auf den Eigenluftverbrauch verzichtet werden.

Druckeinstellung

Vor der Inbetriebnahme der Druckregelstrecke muss der Druckminderer durch Herausdrehen des Einstellknopfes / der Einstellspindel entlastet werden (drehen gegen den Uhrzeigersinn). Das Drehen des Einstellknopfes / der Spindel im Uhrzeigersinn erzeugt eine Erhöhung des Ausgangsdrucks. Bei rücksteuerbaren Reglern muss der Ausgangsdruck über den Volumenstrom abgebaut werden, oder die Anlage wird an anderer Stelle entlüftet. Nicht rücksteuerbare Regler können einen ausgangsseitigen Überdruck nicht selbsttätig abbauen.

Installation

Um eine einwandfreie Funktion des Reglers zu gewährleisten, müssen vor Installation des Reglers alle Leitungen ausgeblasen werden. Ablagerungen und andere fremde Gegenstände können zu einer Beschädigung des Ventilsitzes führen und damit das Regelverhalten beeinträchtigen. Der Regler ist so in der Leitung zu installieren, dass die Luft in Richtung der auf dem Gehäuse geprägten Pfeile (IN nach OUT) fließt. Um einen einwandfreien Betrieb des Reglers zu gewährleisten, sollte ein Filter vorgeschaltet werden.

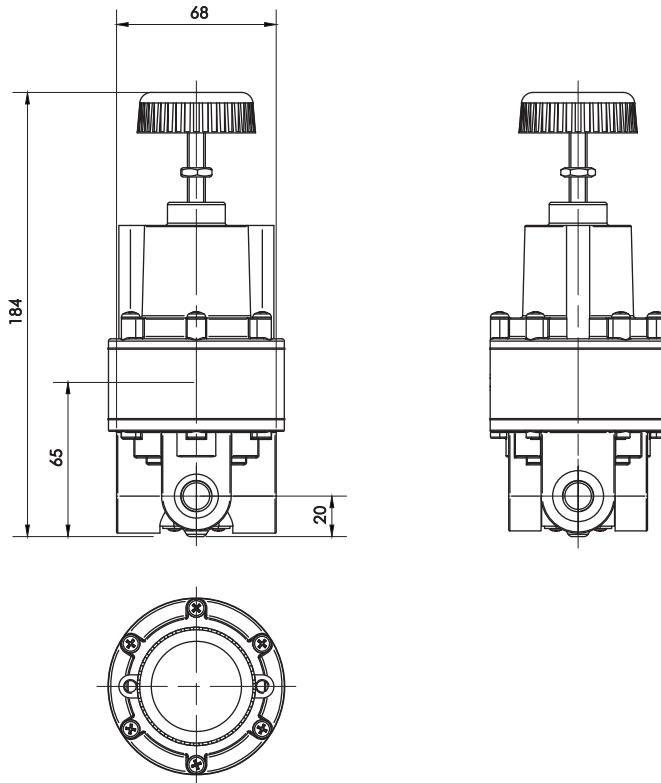
Wartung und Reinigung

Zur Reinigung ist es nicht notwendig, den Regler von der Leitung zu entfernen. Wenn der Regler ungleichmäßig arbeitet oder sich der Ausgangsdruck permanent erhöht, ist dies meist ein Anzeichen für eine Verschmutzung im Bereich des Ventilsitzes. Um gefahrlos am Regler arbeiten zu können, muss die Luftversorgung ausgeschaltet werden und die Leitungen müssen entlüftet werden. Der Verschlussdeckel / die Rändelschraube ist zu entfernen - der Ventilsitz herauszunehmen, zu reinigen und die O-Ringe zu fetten. Danach kann der Regler zusammengebaut werden und die Anlage wieder in Betrieb genommen werden.

Achtung: Bei speziellen Medien, z.B. Sauerstoff, darf nur zugelassenes Fett verwendet werden.

5. Abmessungen

Typ RP 14 VU



Typ RP 34 VU

