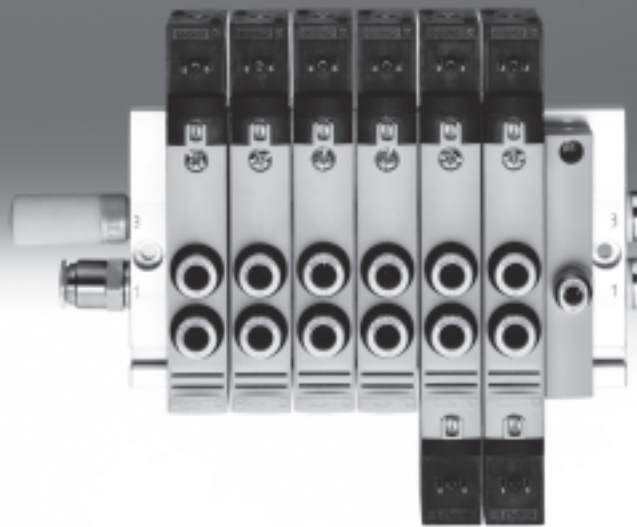


Magnetventile VUVB/Ventilinsel VTUB

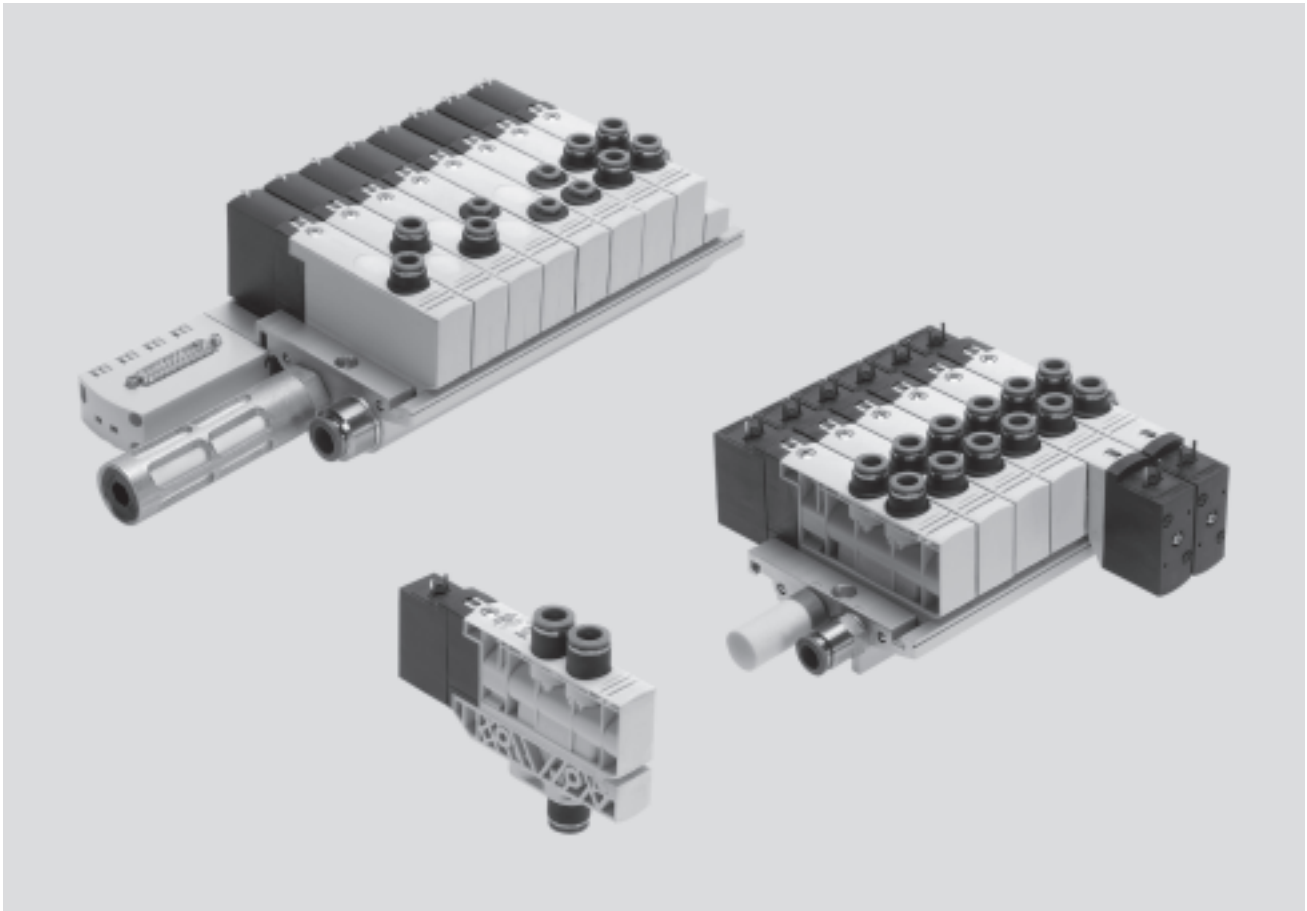
FESTO



Magnetventile VUVB/Ventilinsel VTUB

Merkmale

FESTO



Innovativ

- Ventilinsel für vielfältige pneumatische Anwendungen
- Durchgängig vom Einzelventil bis zum Multipol
- Hohe Flexibilität bei der Planung, Montage und im betrieblichen Einsatz
- Wählbare Ventilfunktionen; 3/2- und 4/2-Wegefunktion auch für Vakuumanwendungen geeignet
- Große Auswahl an Zubehör, optimal abgestimmt, für einen Durchfluss von 200 bis zu 1 000 l/min

Variabel


- Spielraum für Erweiterungen durch 2 ... 16 Ventilplätze auf einer Ventilinsel
- Verwendung einzelner Ventile in Verbindung mit einer Einzel-Anschlussplatte
- Flexibilität der pneumatischen Arbeitsanschlüsse lösen individuelle Anforderungen praxisgerecht
- Zwei Druckzonen (weitere auf Anfrage)
- Hoher Druckbereich
–0,9 ... 8 bar
- Großer Betriebsspannungsbereich von 12 V DC bis 230 V AC

Betriebssicher

- Handhilfsbetätigung
- Langlebig durch bewährte Kolbenschieberventile
- Robust durch Polymer Gehäuse und Metall-Anschlussleiste
- Schnelle Fehlersuche durch LED-Signalzustandsanzeige in der Steckdosenleitung oder am Ventil bei Multipolausführung

Montagefreundlich

- Einbaufertig montierte und geprüfte Einheit
- Minimierter Aufwand bei Bestellung, Montage und Inbetriebnahme
- Solide Wandbefestigung oder Hutschienenmontage

 Hinweis

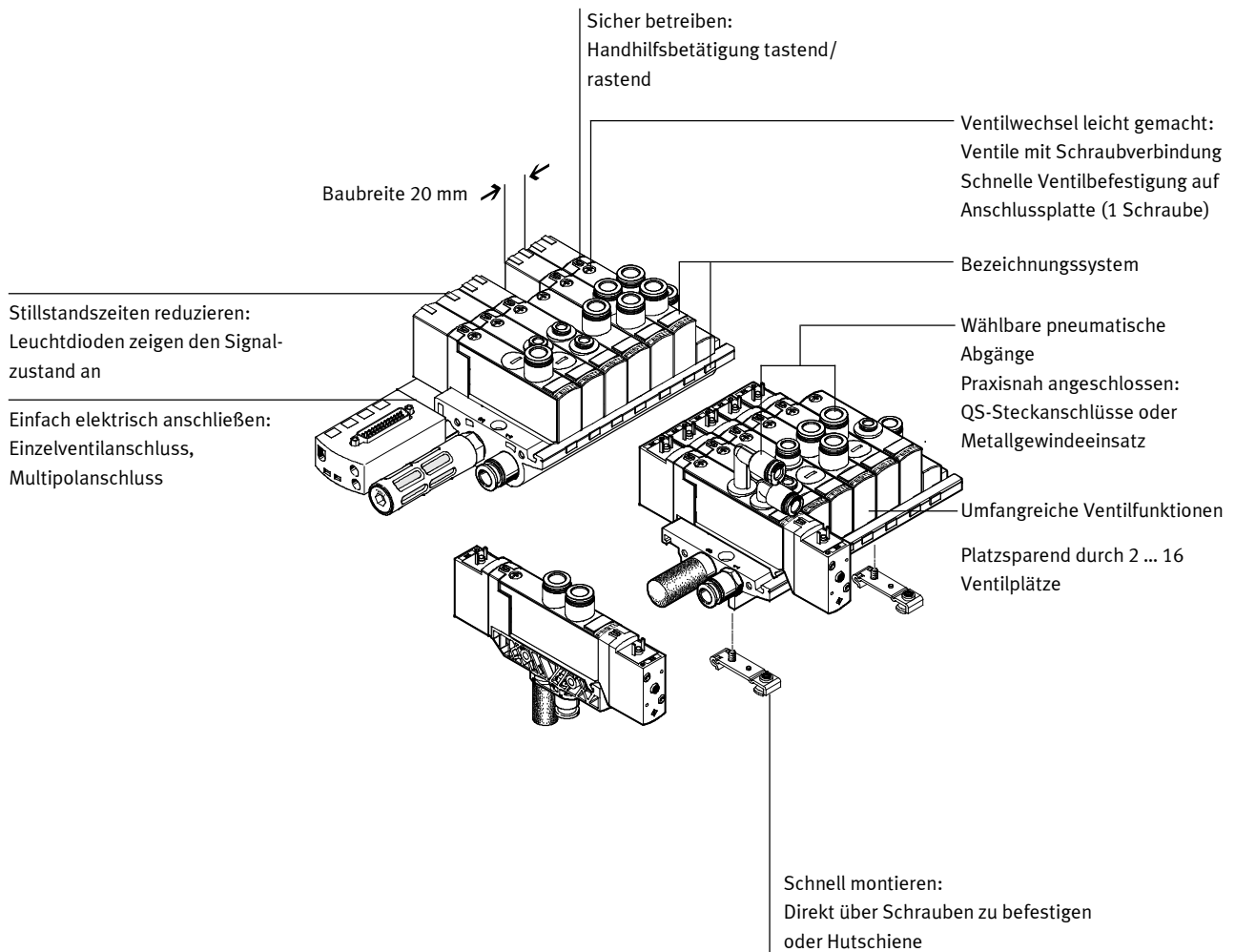
Ventilinseln gibt es für 4, 6, 8, 10, 12 und 16 Ventilplätze in der Anschlussgröße G $\frac{1}{2}$. Bei der Ausführung mit 16 Ventilplätzen

können ab dem 9 Ventilplatz nur monostabile Ventile montiert werden.

Magnetventile VUVB/Ventilinsel VTUB

Merkmale

FESTO



Ausstattungsöglichkeiten

Ventilfunktionen

- 3/2-Wegeventil, Ruhestellung offen
- 3/2-Wegeventil, Ruhestellung geschlossen
- 4/2-Wegeventil, monostabil
- 4/2-Wegeventil, bistabil

Elektrische Anschlussarten

Einzelanschluss/Einzelanschlussventil

- 2 ... 16 Ventilplätze bei Anschlussleiste
- 2 ... 32 Magnetspulen
- über Steckdosenleitung wahlweise mit LED oder Leuchtdichtung

Multipol

- 4 ... 16 Ventilplätze/max. 24 Magnetspulen
- Sub-D

Ventilinselkonfigurator

Download CAD-Daten → www.festo.com

Zur Auswahl einer passenden Ventilinsel VTUB steht ein Ventilinselkonfigurator zur Verfügung. Damit wird die korrekte Bestellung leicht gemacht. Die Ventilinsel VTUB wird mittels Identcode

bestellt. Alle Ventilinseln werden fertig montiert und einzeln geprüft ausgeliefert. Der Montage- und Installationsaufwand beschränkt sich somit auf ein Minimum.

Bestellsystem Ventilinsel VTUB

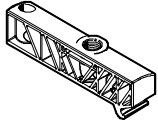
- Elektrischer Einzelanschluss
 - Elektrischer Multipol
- Internet: vtub

Magnetventile VUVB/Ventilinsel VTUB

Merkmale

FESTO

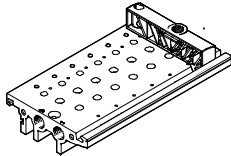
Einspeisebaustein



Der Einspeisebaustein für die Steuerluftversorgung gehört zum Lieferumfang der Anschlussleiste.

Der Einspeisebaustein für die interne oder externe Steuerluftversorgung sorgt für noch mehr Flexibilität.

Anschlussleiste

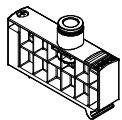


Auf der Anschlussleiste werden die Halbmuffenventile in die Nut eingeklinkt und mit nur einer Schraube festgezogen.

Die Ventilfunktionen 4/2 monostabil, 4/2 bistabil, 3/2 Ruhestellung geschlossen und 3/2 Ruhestellung offen stehen zur Verfügung. Alle Halbmuffenventile sind mit den Cartridges QSP für die Schlauchdurchmesser 4, 6, 8 und

10 lieferbar. 4/2-Wegeventile werden auch ohne Cartridges geliefert und der Anwender kann Cartridges seiner Wahl oder Blindstopfen montieren.

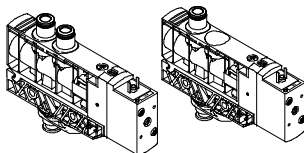
Einspeisemodul



Das Einspeisemodul belegt einen Ventilplatz und kann als zusätzliche Versorgung oder zum Ver-

sorgen einer Druckzone verwendet werden.

Einzelventil

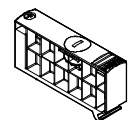


Das Einzelventil kann als Muffenventil (bestehend aus Halbmuffenventil und Anschlussplatte, fertig montiert) in allen Funktionen bestellt werden. Dafür stehen

die Schlauchdurchmesser 6 und 8 zur Auswahl. Das Muffenventil kann aber auch aus den Einzelteilen Anschlussplatte und Halbmuffenventil zu-

sammengestellt werden. Dann stehen alle Schlauchdurchmesser und auch die Variante ohne Cartridge zur Verfügung.

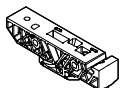
Abdeckplatte



Platte ohne Ventilfunktion, um Ventilplätze auf einer Ventilinsel zu reservieren.

Ventil sowie Abdeckplatte werden über eine Schraube mit der Anschlussleiste verbunden.

Anschlussplatte



Einzelanschlussplatten können mit jedem beliebigen Ventil bestückt werden.

Der elektrische Anschluss erfolgt über einem genormten Anschlussstecker, viereckige Bauform nach EN 175301-803, Form C.

Hierzu werden fertig konfektionierte Steckdosenleitungen oder Stecker zum selbst konfektionieren angeboten.

Magnetventile VUVB/Ventilinsel VTUB

Merkmale – Pneumatik

FESTO

Pneumatischer Anschluss

Einspeisung und Entlüftung

Die Ventile werden über Anschlussleisten oder Einzelanschlussplatten pneumatisch versorgt.

Die Anschlussleisten enthalten Sammelanschlüsse für die Druckluftversorgung, die Entlüftung und Vorsteuerentlüftung von allen Ventilen.

Die Sammelleitungen können

- links (Code L),
- rechts (Code R) oder
- beidseitig (ohne Code) angeschlossen werden.

Steuerluftversorgung

Muffenventile werden mit interner und externer Steuerluftversorgung angeboten, bei den Halbmuffenventilen entscheidet die Einbaulage des Einsatzes in der Anschlussplatte, ob die Ventile intern oder extern angesteuert werden.

Steuerluftversorgung intern

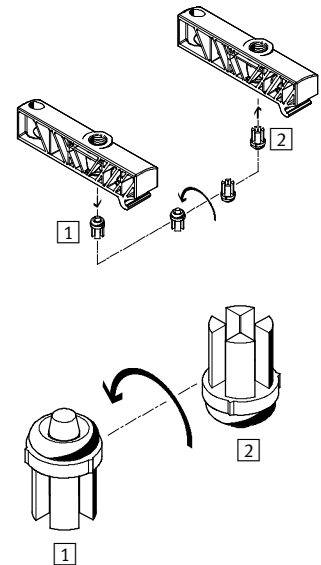
Liegt der Versorgungsdruck zwischen 2 und 8 bar, kann interne Steuerluftversorgung gewählt werden. Hierbei wird die Steuerluftversorgung von Kanal 1 im Einspeisemodul abgezweigt.

Wird der Selektor wie in Position **1** dargestellt eingebaut, wird die Steuerluftversorgung intern aus dem Kanal 1 abgezweigt.

Steuerluftversorgung extern

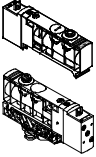
Liegt der Versorgungsdruck im Bereich von -0,9 bis +2 bar, so muss externe Steuerluftversorgung verwendet werden. Hierbei wird die Steuerluftversorgung über den Anschluss 12/14 des Einspeisemoduls zugeführt.

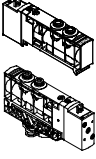
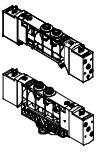
Wird der Selektor um 180° gedreht und wie in Position **2** dargestellt eingebaut, ist die Ventilbatterie auf externe Steuerluftversorgung eingestellt.



Magnetventile VUVB/Ventilinsel VTUB

Lieferübersicht – Einzelventile und Batterieventile

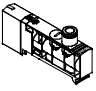
Funktion	Ausführung	Typ	Nenn-durch-fluss [l/min]	Pneumati-scher Anschluss	Betriebs-spannung [V]	Halb-muffen-ventil	Muffen-ventil	Steuerluft-versorgung		→ Seite/ Internet
								intern	extern	
3/2-Wege-ventile		Magnetventil für Einzelanschluss und Ventilbatterie								
		VUVB-...-M32-...	200	QS-4	24 DC 110 AC 230 AC 12 DC/24 AC	■	-	-	■	14
			500	QS-6		■	■	■	■	
			800	QS-8		■	■	■	■	
			1000	QS-10		■	-	-	■	
			1000	QX ¹⁾		■	-	-	■	

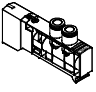
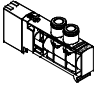
Funktion	Ausführung	Typ	Nenn-durch-fluss [l/min]	Pneumati-scher Anschluss	Betriebs-spannung [V]	Halb-muffen-ventil	Muffen-ventil	Steuerluft-versorgung		→ Seite/ Internet
								intern	extern	
4/2-Wege-ventile		Magnetventil für Einzelanschluss und Ventilbatterie								
		VUVB-...-M42-...	200	QS-4	24 DC 110 AC 230 AC 12 DC/24 AC	■	-	-	■	14
			500	QS-6		■	■	■	■	
			800	QS-8		■	■	■	■	
			1 000	QS-10		■	-	-	■	
			1 000	QX ¹⁾		■	-	-	■	
	Magnetventil, bistabil für Einzelanschluss und Ventilbatterie									
		VUVB-...-B42-...	200	QS-4	24 DC 110 AC 230 AC 12 DC/24 AC	■	-	-	■	14
			500	QS-6		■	■	■	■	
			800	QS-8		■	■	■	■	
			1 000	QS-10		■	-	-	■	
1 000			QX ¹⁾	■		-	-	■		

1) Lieferung ohne Cartridge

Magnetventile VUVB/Ventilinsel VTUB

Lieferübersicht – Inselventile

Funktion	Ausführung	Typ	Nenndurchfluss [l/min]	Pneumatischer Anschluss	Betriebsspannung [V]	Halbmuffenventil	Steuerluftversorgung extern	→ Seite/Internet
3/2-Wegeventile		Magnetventil für Ventilinsel mit elektrischem Multipol						
		VUVB-...-M32-...	200	QS-4	24 DC	■	■	35
			500	QS-6		■	■	
			800	QS-8		■	■	
			1 000	QS-10		■	■	
			1 000	QX ¹⁾		■	■	

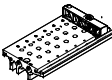
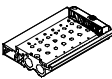
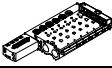
Funktion	Ausführung	Typ	Nenndurchfluss [l/min]	Pneumatischer Anschluss	Betriebsspannung [V]	Halbmuffenventil	Steuerluftversorgung extern	→ Seite/Internet
4/2-Wegeventile		Magnetventil für Ventilinsel mit elektrischem Multipol						
		VUVB-...-M42-...	200	QS-4	24 DC	■	■	35
			500	QS-6		■	■	
			800	QS-8		■	■	
			1 000	QS-10		■	■	
			1 000	QX ¹⁾		■	■	
		Magnetventil, bistabil für Ventilinsel mit elektrischem Multipol						
		VUVB-...-B42-...	200	QS-4	24 DC	■	■	35
			500	QS-6		■	■	
			800	QS-8		■	■	
			1 000	QS-10		■	■	
1 000	QX ¹⁾		■	■				


1) Lieferung ohne Cartridge

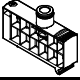
Magnetventile VUVB/Ventilinsel VTUB

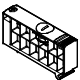
Lieferübersicht

FESTO


Funktion	Ausführung	Typ	Pneumatischer Anschluss	Ventilplätze													Steuerluftversorgung		→ Seite / Internet
				2	3	4	5	6	7	8	9	10	11	12	16	intern	extern		
Anschlussleiste	für Ventilbatterie mit elektrischem Einzelanschluss																		
		VABM	G $\frac{1}{4}$	■	■	■	■	■	■	■	■	■	■	■	■	-	■	■	23
		VABM	G $\frac{1}{2}$	■	■	■	■	■	■	■	■	■	■	■	■	■	■	■	■
Anschlussleiste	für Ventilinsel mit elektrischem Multipol																		
		VABM-...-M1	G $\frac{1}{2}$	-	-	■	-	■	-	■	-	■	-	■	-	■	■	■	41

Funktion	Ausführung	Typ	Steuerluftversorgung		→ Seite / Internet
			intern	extern	
Anschlussplatte	Einzelventil				
		VABS		■	■

Funktion	Ausführung	Typ	Pneumatischer Anschluss	Verwendung	→ Seite / Internet
Einspeisemodul		VABF	QS-10	zur zusätzlichen Versorgung der Anschlussleiste	43

Funktion	Ausführung	Typ	Verwendung	→ Seite / Internet
Abdeckplatte		VABB	zum Abdecken von Reserveplätzen	44

Funktion	Ausführung	Typ	Verwendung	→ Seite / Internet
Trennelement		VABD	für die Kanaltrennung	44

Funktion	Ausführung	Typ	Verwendung	→ Seite / Internet
Hutschienebefestigung		VAME	zur Befestigung auf der Hutschiene NRH-35-2000	49

Funktion	Ausführung	Typ	→ Seite / Internet
Cartridge		QSP...	48

Funktion	Ausführung	Typ	→ Seite / Internet
Adapter		NPFA	49

Magnetventile VUVB

Peripherieübersicht

FESTO

Übersicht Magnetventil VUVB

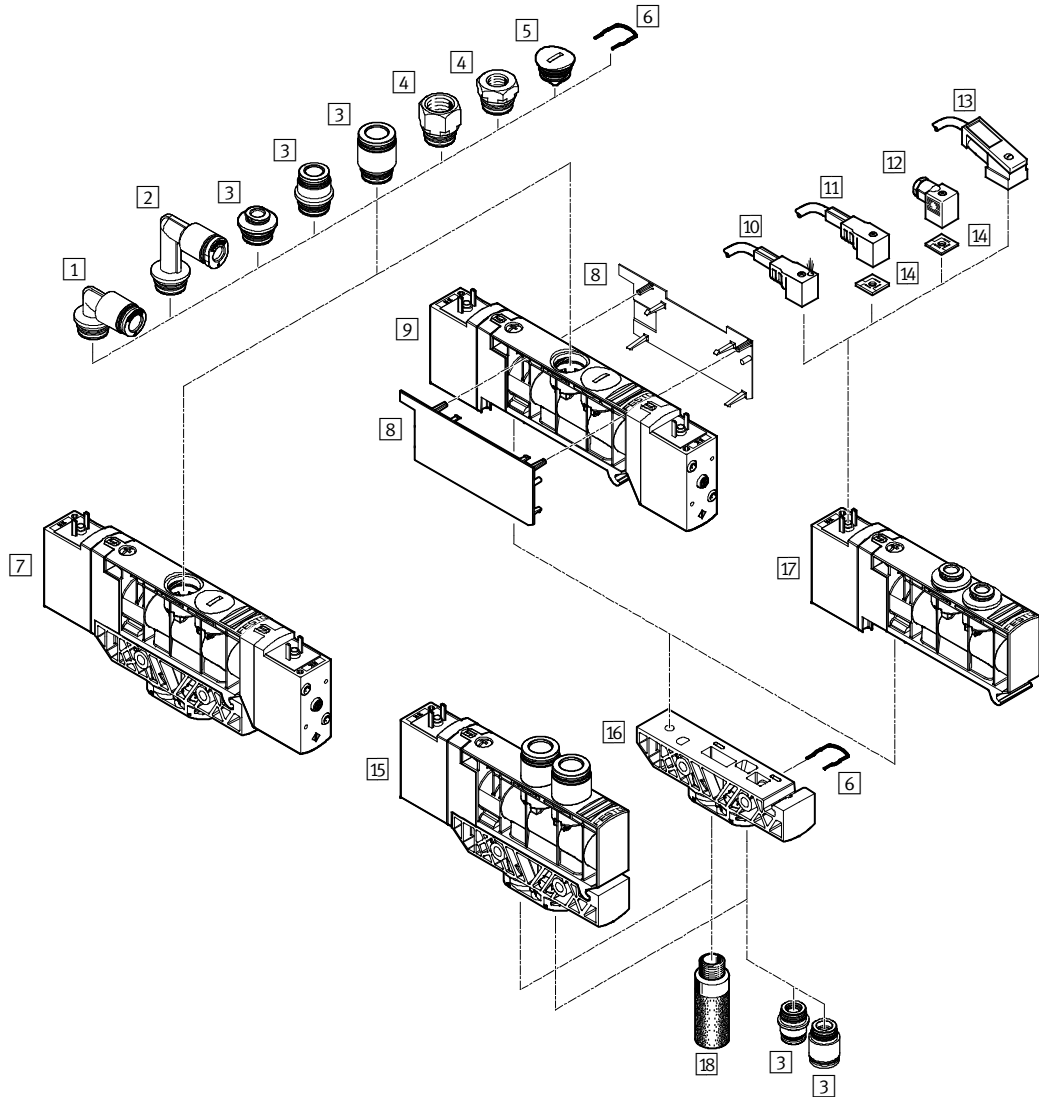
Einzelplatz mit elektrischem Einzelanschluss

Die Bestellung erfolgt über Einzelteile/Zubehör.

Das Einzelventil kann als Muffenventil oder als fertig montiertes Halbmuffenventil auf Anschlussplatten bestellt werden.

Das Muffenventil gibt es mit 6 oder 8 mm-Steckanschlüssen. Das Halbmuffenventil auf An-

schlussplatte gibt es mit 4, 6, 8 oder 10 mm-Steckanschlüssen oder als Variante ohne Cartridge.



Magnetventile VUVB

Peripherieübersicht

FESTO

Zubehör			
	Kurzbeschreibung	→ Seite/Internet	
1	Cartridge QSPL	zum Anschluss von auβentolerierten Druckluftschlauchen	48
2	Cartridge QSPLL	zum Anschluss von auβentolerierten Druckluftschlauchen	48
3	Cartridge QSP	zum Anschluss von auβentolerierten Druckluftschlauchen	48
4	Adapter NPFA	–	49
5	Blindstopfen QSPC18	zum Verschlieβen von pneumatischen Anschlussen des Ventils	49
6	Klemmfeder	zur Befestigung von Cartridges und Blindstopfen (im Lieferumfang von Cartridge QSP... und Blindstopfen QSPC18 enthalten)	–
7	Magnetventil, bistabil VUVB-L-...-B-...	Muffenventil	20
8	Deckel fur Ventilgehause VAMC	–	46
9	Magnetventil, bistabil VUVB-S-...-B-...	Halbmuffenventil	14
10	Steckdosenleitung mit LED KMEB-1-...-LED	zur Anzeige des Signalzustandes	50
11	Steckdosenleitung KMEB-1-230AC-...	verwendbar bis 230 V	50
12	Steckdose MSSD-EB	–	50
13	Steckdosenleitung mit LED KMEB-2-24-...	zur Anzeige des Signalzustandes	50
14	Leuchtdichtung MEB-LD	zur Anzeige des Signalzustands	50
15	Magnetventil, monostabil VUVB-L-...-M-...	Muffenventil	20
16	Anschlussplatte VABS-B6-PB-...	fur Einzelventil	47
17	Magnetventil, monostabil VUVB-S-...-M-...	Halbmuffenventil	20
18	Schalldampfer U, UC	zur Montage in Entluftungsanschlussen	49

Magnetventile VUVB

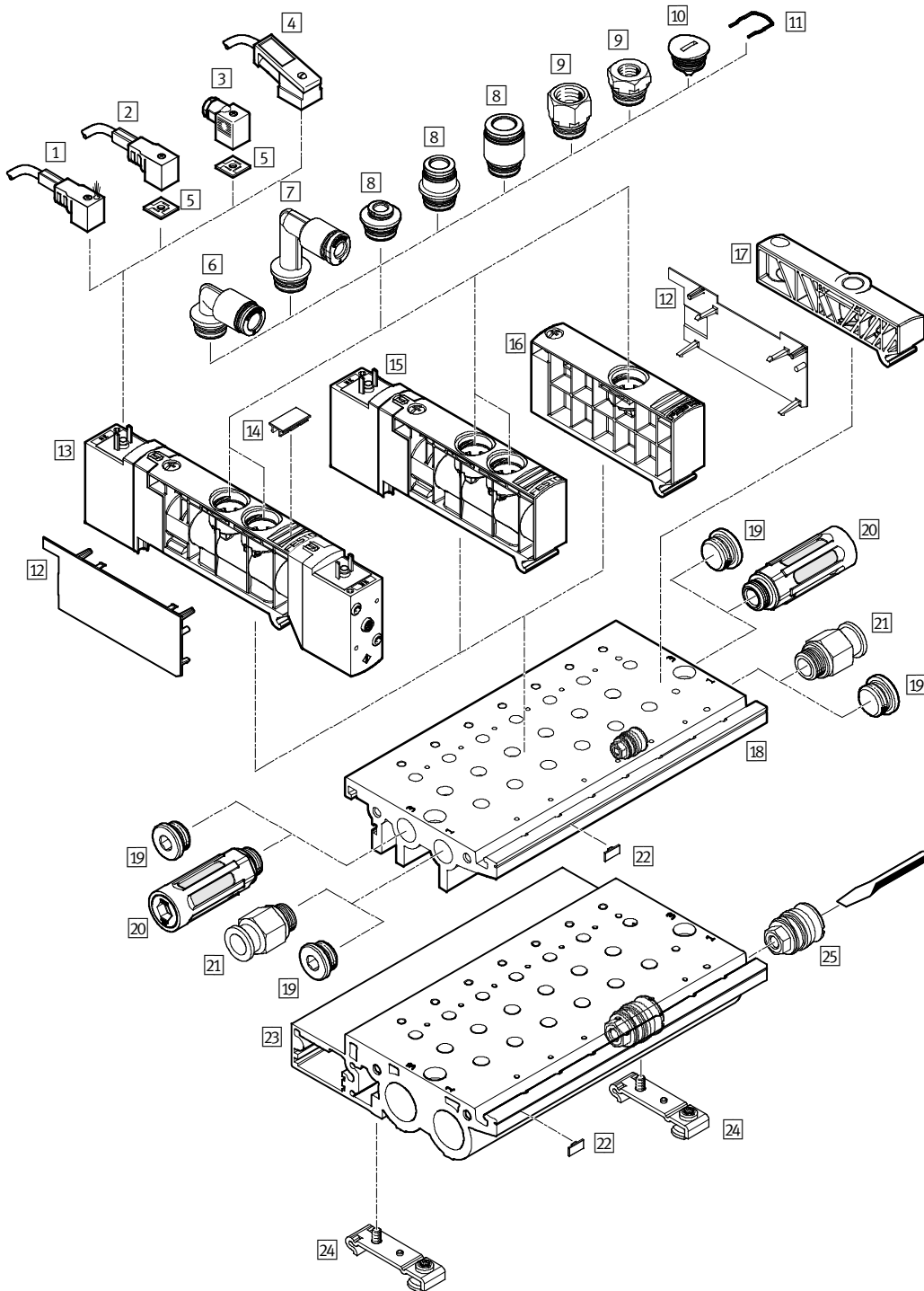
Peripherieübersicht

FESTO

Übersicht Magnetventil VUVB

Batteriemontage/Ventilinsel mit elektrischen Einzelanschlüssen

- Code "Einzelanschlussart": ET Ventilinseln mit elektrischem Einzelanschlüssen sind in den Abstufungen von 2 bis max. 16 Ventilplätzen erhältlich. Auf einem Ventilplatz kann entweder ein Ventil oder eine Abdeckplatte für spätere Erweiterungen montiert werden. Insgesamt ergibt sich eine maximale Anzahl von 32 ansteuerbaren Magnetspulen.



Magnetventile VUVB

Peripherieübersicht

FESTO

Zubehör			
	Kurzbeschreibung	→ Seite/Internet	
1	Steckdosenleitung mit LED KMEB-1-...-LED	zur Anzeige des Signalzustandes	50
2	Steckdosenleitung KMEB-1-230AC-...	verwendbar bis 230 V	50
3	Steckdose MSSD-EB	–	50
4	Steckdosenleitung mit LED KMEB-2-24-...	zur Anzeige des Signalzustandes	50
5	Leuchtdichtung MEB-LD	zur Anzeige des Signalzustands	50
6	Cartridge QSPL-...	zum Anschluss von außertolerierten Druckluftschläuchen	48
7	Cartridge QSPLL-...	zum Anschluss von außertolerierten Druckluftschläuchen	48
8	Cartridge QSP-...	zum Anschluss von außertolerierten Druckluftschläuchen	48
9	Adapter NPFA-...	–	49
10	Blindstopfen QSPC18	zum Verschließen von pneumatischen Anschlüssen des Ventils	49
11	Klemmfeder	zur Befestigung von Cartridges und Blindstopfen (im Lieferumfang von Cartridge QSP... und Blindstopfen QSPC18 enthalten)	–
12	Deckel für Ventilgehäuse VAMC	–	46
13	Magnetventil, bistabil VUVB-...-B	–	20
14	Bezeichnungsschild IBS-9x17	zur Bezeichnung der Ventile	49
15	Magnetventil, monostabil VUVB-...-M	–	20
16	Abdeckplatte/Einspeisemodul VABF/VABB	Einspeisemodul VABF: mit Cartridge Abdeckplatte VABB: für Reserveplatz, mit Blindstopfen	43/44
17	Einspeisebaustein	für Steuerluftversorgung (im Lieferumfang der Anschlussleiste VABM enthalten)	–
18	Anschlussleiste VABM-B6-E-G14-...	pneumatischer Anschluss G $\frac{1}{4}$, zum Anschluss von maximal 12 Ventilen	23
19	Blindstopfen B	–	49
20	Schalldämpfer U, UC	zur Montage in Entlüftungsanschlüssen	49
21	Steckverschraubung QS	zum Anschluss von außertolerierten Druckluftschläuchen	48
22	Bezeichnungsschild MH-BZ-80X	zur Bezeichnung der Anschlussleiste	49
23	Anschlussleiste VABM-B6-E-G12-...	pneumatischer Anschluss G $\frac{1}{2}$, zum Anschluss von maximal 16 Ventilen	24
24	Hutschienebefestigung VAME	zur Befestigung auf der Hutschiene NRH-35-2000	49
25	Trennelement für Druckzonen VABD	zur Montage in der Anschlussleiste	44

Magnetventile VUVB

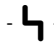


Typenschlüssel – Einzelventile und Batterieventile

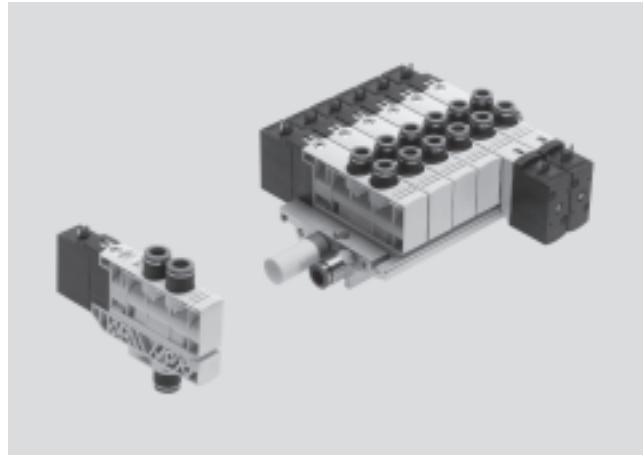
		VUVB	-	L	-	M32C	-	A	Z	D	-	Q6	-	1	C1
Ventilfamilie															
VUVB	Magnetventil														
Bauform															
L	Muffenventil														
S	Halbmuffenventil														
Ventilfunktion															
M32C	3/2-Wegeventil, Ruhestellung geschlossen														
M32U	3/2-Wegeventil, Ruhestellung offen														
M42	4/2-Wegeventil, monostabil														
B42	4/2-Wegeventil, bistabil														
Rückstellart															
-	ohne (bistabil)														
A	pneumatische Rückstellung														
Steuerluftversorgung															
-	intern														
Z	extern														
Handhilfsbetätigung															
D	tastend/rastend														
Pneumatischer Anschluss															
Q4	für Schlauch-Außen-Ø 4 mm														
Q6	für Schlauch-Außen-Ø 6 mm														
Q8	für Schlauch-Außen-Ø 8 mm														
Q10	für Schlauch-Außen-Ø 10 mm														
QX	ohne Steckanschluss														
Betriebsspannung															
1	24 V DC														
2A	110 V AC														
3A	230 V AC														
5W	12 V DC/24 V AC														
Elektrischer Anschluss															
C1	Anschluss für Steckdose mit Anschlussbild nach EN 175301-803, Bauform C														

Magnetventile VUVB

Datenblatt – Einzelventile und Batterieventile

FESTO


-  Spannung
12, 24 V DC
24, 110, 230 V AC
-  Druck
-0,9 ... +8 bar
-  Temperaturbereich
-5 ... +50°C



Allgemeine Technische Daten				
Ventilfunktion		3/2, monostabil	4/2, monostabil	4/2, bistabil
Konstruktiver Aufbau		Kolben-Schieber		
Dichtprinzip		weich		
Betätigungsart		elektrisch		
Rückstellart		pneumatische Feder		-
Steuerart		vorgesteuert		
Steuerluftversorgung		intern oder extern		
Strömungsrichtung		nicht reversibel		
Abluftfunktion		nicht drosselbar		
Handhilfsbetätigung		tastend, rastend		
Befestigungsart		mit Durchgangsbohrung		
Einbaulage		beliebig		
Nennweite		[mm]	7	
Normalnenndurchfluss		qnN	[l/min] 200 (QS-4), 500 (QS-6), 800 (QS-8), 1 000 (QS-10)	
Baubreite		[mm]	20	
Produktgewicht		Muffenventil	[g] 170	170 240
		Halbmuffenventil	[g] 150	150 220

Betriebs- und Umweltbedingungen	
Betriebsmedium	Druckluft nach ISO 8573-1:2010 [7:4:4]
Hinweis zum Betriebs-/Steuermedium	geölter Betrieb möglich (im weiteren Betrieb erforderlich)
Betriebsdruck	[bar] -0,9 ... +8
Betriebsdruck für Ventilinsel mit interner Steuerluftversorgung	[bar] 2 ... 8
Steuerdruck	[bar] 2 ... 8
Umgebungstemperatur	[°C] -5 ... +50
Mediumtemperatur	[°C] -5 ... +50
Korrosionsbeständigkeitsklasse KBK	1 ¹⁾
Werkstoff-Hinweis	RoHS konform
CE-Zeichen	nach EU-Niederspannungs-Richtlinie

1) Korrosionsbeständigkeitsklasse 1 nach Festo Norm 940 070
Bauteile mit geringer Korrosionsbeanspruchung. Transport- und Lagerschutz. Teile ohne vorrangig dekorative Anforderung an die Oberfläche z. B. im nicht sichtbaren Innenbereich oder hinter Abdeckungen.

-  Hinweis
Ventilen muss im Vakuumbetrieb ein Filter vorgeschaltet werden. Damit wird vermieden, dass angesaugte Fremdkörper in das Ventil eindringen können (z.B. beim Betrieb eines Saugers).

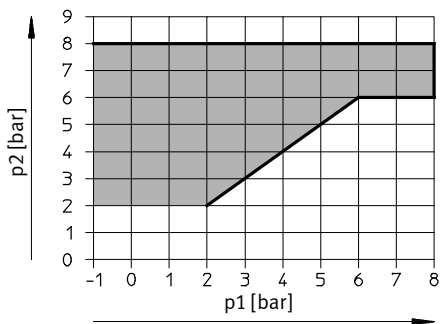
Magnetventile VUVB

Datenblatt – Einzelventile und Batterieventile

Elektrische Daten			
Elektrischer Anschluss		Stecker, viereckige Bauform nach EN 175301-803, Form C	
Nennbetriebsspannung	DC	[V]	12, 24
	AC	[V]	24, 110, 230
Zulässige Spannungsschwankungen		[%]	±10
Elektrische Leistungsaufnahme	12 V DC	[W]	1,4
	24 V DC	[W]	1,5
	24 V AC	[VA]	Anzug: 3,1; Halten: 2,2
	110 V AC	[VA]	Anzug: 3,1; Halten: 2,2
	230 V AC	[VA]	Anzug: 3,1; Halten: 2,2
Schutzart nach EN 60529		IP65 (in Verbindung mit Steckdose)	

Ventilschaltzeiten [ms]			
Ventilfunktion	3/2, monostabil	4/2, monostabil	4/2, bistabil
Ein	20	20	–
Aus	20	20	–
Um	–	–	15

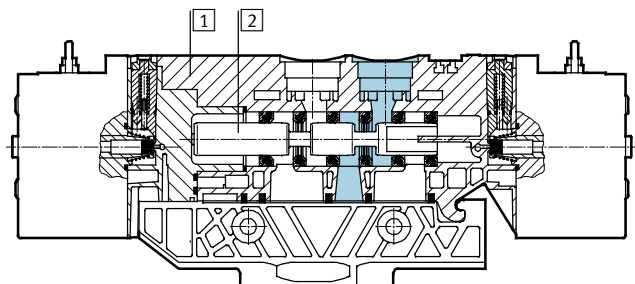
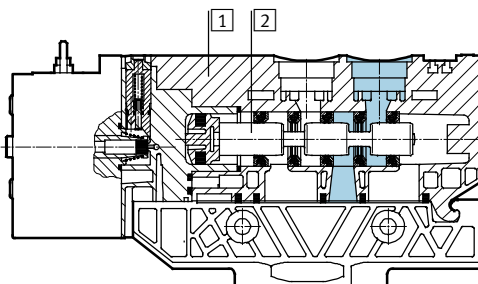
Steuerdruck p2 in Abhängigkeit vom Arbeitsdruck p1



Werkstoffe

Funktionsschnitt – monostabiles Ventil

Funktionsschnitt – bistabiles Ventil



1	Gehäuse	Polyamid, verstärkt
2	Kolbenschieber	Aluminium-Knetlegierung
–	Dichtungen	Nitrilkautschuk, Hydrierter Nitrilkautschuk, Fluorkautschuk

Magnetventile VUVB

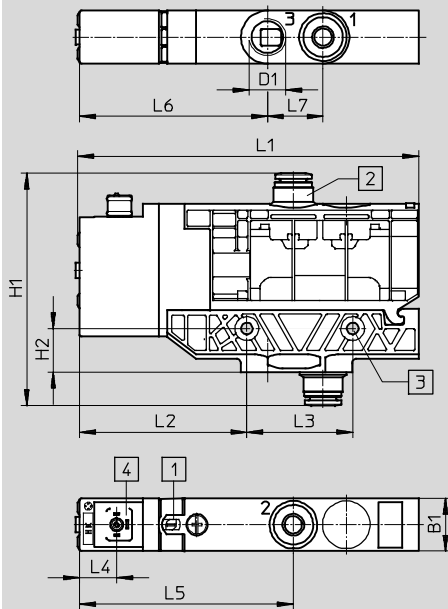
Datenblatt – Einzelventile und Batterieventile

FESTO

Abmessungen – 3/2- und 4/2-Wegeventil, monostabil

Download CAD-Daten → www.festo.com

Muffenventil



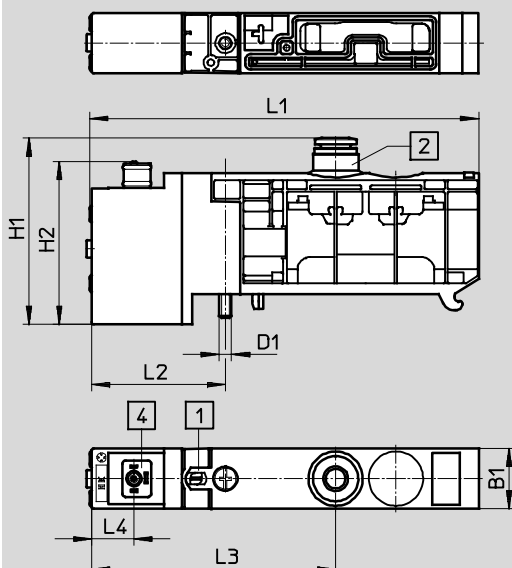
- 1 Handhilfsbetätigung
- 2 Verschraubung QS-6 oder QS-8
- 3 für Schraube M4
- 4 Anschluss für Steckdose mit Anschlussbild nach EN 175301-803, Form C

Typ	B1	D1	H1	H2	L1	L2	L3	L4	L5	L6	L7
VUVB-L-M32-Q6	20	G1/4	83,1	16,5	129	63,2	40	14	80,8	71	21
VUVB-L-M32-Q8			89,9								

Abmessungen – 3/2- und 4/2-Wegeventil, monostabil

Download CAD-Daten → www.festo.com

Halbmuffenventil



- 1 Handhilfsbetätigung
- 2 Verschraubung QS-
- 4 Anschluss für Steckdose mit Anschlussbild nach EN 175301-803, Form C

Typ	B1	D1	H1	H2	L1	L2	L3	L4
VUVB-S-M32...-Q4	20	M4	57	53,9	129	44,3	80,8	14
VUVB-S-M32...-Q6			60					
VUVB-S-M32...-Q8			63					
VUVB-S-M32...-Q10			65					

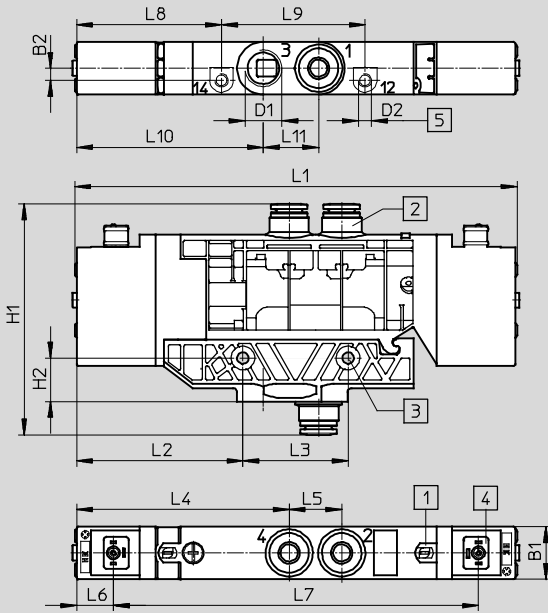
Magnetventile VUVB

Datenblatt – Einzelventile und Batterieventile

Abmessungen – 4/2-Wegeventil, bistabil

Download CAD-Daten → www.festo.com

Muffenventil



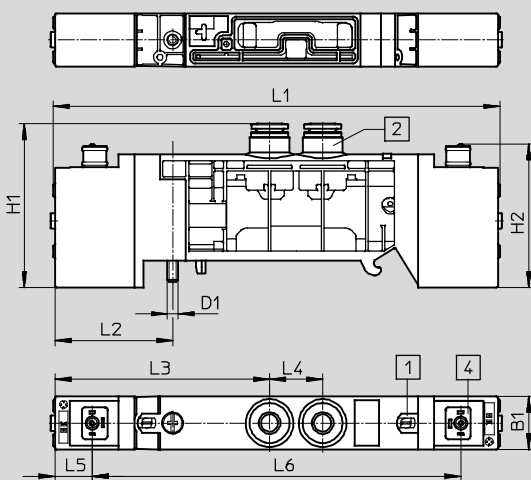
- 1 Handhilfsbetätigung
- 2 Verschraubung QS-6 oder QS-8
- 3 für Schraube M4
- 4 Anschluss für Steckdose mit Anschlussbild nach EN 175301-803, Form C
- 5 Anschluss für externe Steuerluft

Typ	B1	B2	D1	D2	H1	H2	L1	L2	L3	L4	L5	L6	L7	L8	L9	L10	L11
VUVB-L-B42--Q6	20	4,6	G¼	M5	83,1	16,5	168,2	63,2	40	80,8	20	14	138,8	55,1	54,5	71	21
VUVB-L-B42--Q8					89,9												

Abmessungen – 4/2-Wegeventil, bistabil

Download CAD-Daten → www.festo.com

Halbmuffenventil



- 1 Handhilfsbetätigung
- 2 Verschraubung QS
- 4 Anschluss für Steckdose mit Anschlussbild nach EN 175301-803, Form C

Typ	B1	D1	H1	H2	L1	L2	L3	L4	L5	L6
VUVB-S-B42...-Q4	20	M4	57	53,9	168,2	44,3	80,8	20	14	138,8
VUVB-S-B42...-Q6			60							
VUVB-S-B42...-Q8			63							
VUVB-S-B42...-Q10			65							

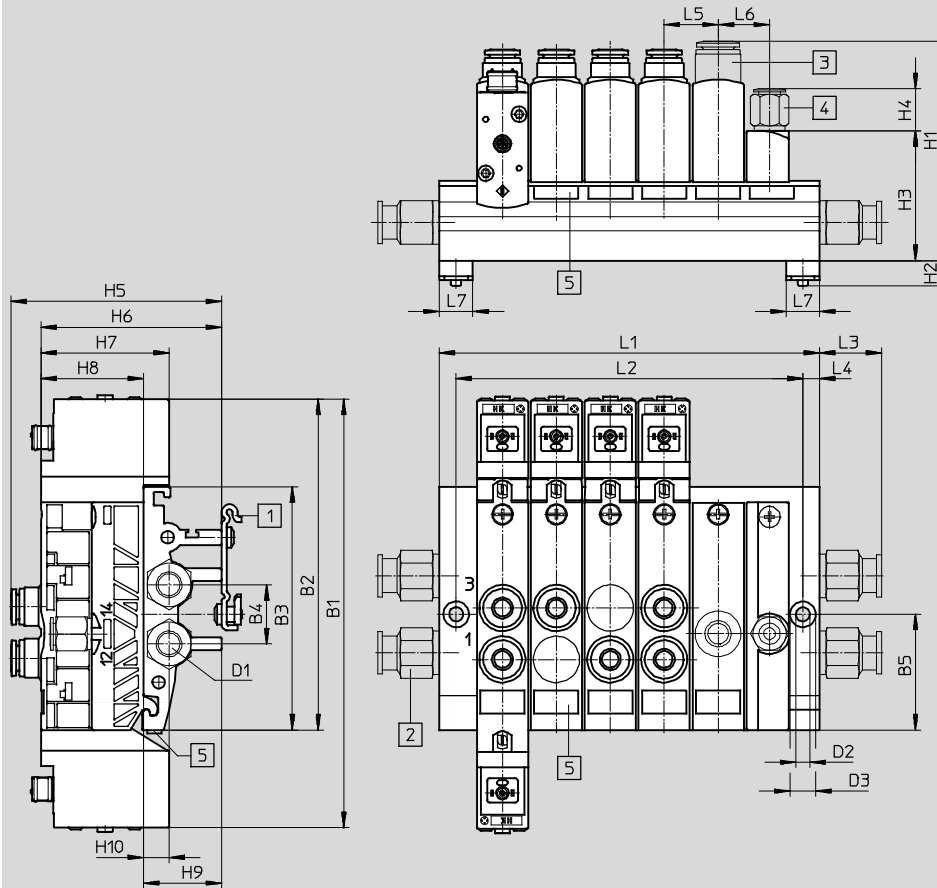
Magnetventile VUVB

Datenblatt – Einzelventile und Batterieventile

Abmessungen – Batteriemontage

Download CAD-Daten → www.festo.com

Anschlussleiste G¼



1 Befestigung für Tragschiene NRH-35-2000 (optional)

2 Steckverschraubungen (optional)

3 Cartridge (optional, nur bei Einspeisemodul)

4 Steckverschraubung (optional)

5 Bezeichnungsschild (optional)

Typ	B1	B2	B3	B4	B5	D1	D2 H13	D3 H13	H1	H2	H3	H4	H6	H7	H8	H9	H10	L1 ±0,1	L2 ±0,1	L3	L4	L5	L6	L7
VTUB-2	166,8	128,3	94,7	23	45	G¼	5,5	10	88,4	10	50,5	16,4	70,5	50,1	40	31	10	85	72	24,1	6,5	21	20	13
VTUB-3																		106	93					
VTUB-4																		127	114					
VTUB-5																		148	135					
VTUB-6																		169	156					
VTUB-7																		190	177					
VTUB-8																		211	198					
VTUB-9																		232	219					
VTUB-10																		253	240					
VTUB-11																		274	261					
VTUB-12																		295	282					

Typ	H5
QSPK-18-4	74,6
QSPK-18-6	74,7
QSPK-18-8	81,7
QSPK-18-10	85,5

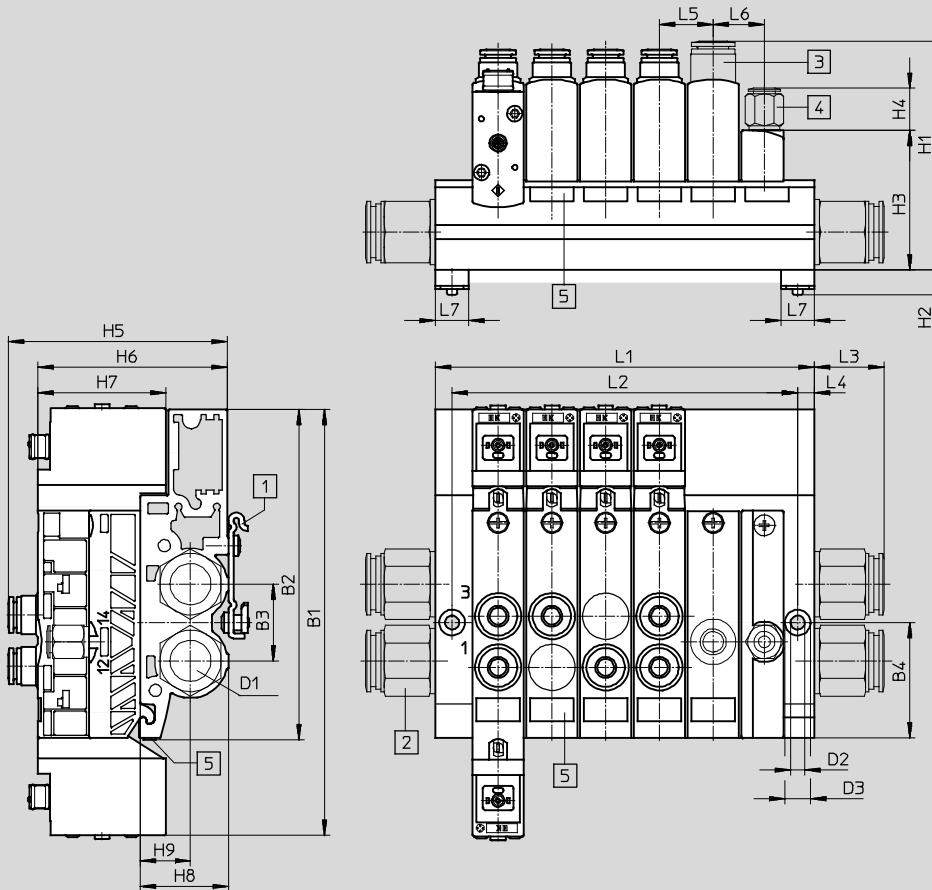
Magnetventile VUVB

Datenblatt – Einzelventile und Batterieventile

Abmessungen – Batteriemontage

Download CAD-Daten → www.festo.com

Anschlussleiste G $\frac{1}{2}$



1 Befestigung für Tragschiene NRH-35-2000 (optional)

2 Steckverschraubungen (optional)

3 Cartridge (optional, nur bei Einspeisemodul)

4 Steckverschraubung (optional)

5 Bezeichnungsschild (optional)

Typ	B1	B2	B3	B4	D1	D2 H13	D3 H13	H1	H2	H3	H4	H6	H7	H8	H9	L1 ±0,1	L2 ±0,1	L3	L4	L5	L6	L7
VTUB-2	166,8	129,1	30	45	G $\frac{1}{4}$	5,5	10	89,4	10	54,5	16,4	74	50,1	34,5	19,7	85	72	27,35	6,5	21	20	13
VTUB-3																106	93					
VTUB-4																127	114					
VTUB-5																148	135					
VTUB-6																169	156					
VTUB-7																190	177					
VTUB-8																211	198					
VTUB-9																232	219					
VTUB-10																253	240					
VTUB-11																274	261					
VTUB-12																295	282					

Typ	H5
QSPK18-4	78,6
QSPK18-6	78,7
QSPK18-8	85,7
QSPK18-10	89,5

Magnetventile VUVB

Datenblatt – Einzelventile und Batterientventile

FESTO

Bestellangaben – Muffenventile						
Schaltzeichen	Code	Beschreibung	Spannung	Pneumatischer Anschluss	Teile-Nr.	Typ
3/2-Wegeventile						
	-	Ruhestellung geschlossen Steuerluftversorgung intern Rückstellung über pneumatische Feder	24 V DC	QS-6	537468	VUVB-L-M32C-AD-Q6-1C1
				QS-8	537469	VUVB-L-M32C-AD-Q8-1C1
			110 V AC	QS-6	537538	VUVB-L-M32C-AD-Q6-2AC1
				QS-8	537539	VUVB-L-M32C-AD-Q8-2AC1
			230 V AC	QS-6	537546	VUVB-L-M32C-AD-Q6-3AC1
				QS-8	537547	VUVB-L-M32C-AD-Q8-3AC1
	-	Ruhestellung offen Steuerluftversorgung intern Rückstellung über pneumatische Feder	24 V DC	QS-6	537470	VUVB-L-M32U-AD-Q6-1C1
				QS-8	537471	VUVB-L-M32U-AD-Q8-1C1
			110 V AC	QS-6	537540	VUVB-L-M32U-AD-Q6-2AC1
				QS-8	537541	VUVB-L-M32U-AD-Q8-2AC1
			230 V AC	QS-6	537548	VUVB-L-M32U-AD-Q6-3AC1
				QS-8	537549	VUVB-L-M32U-AD-Q8-3AC1
	-	Ruhestellung geschlossen Steuerluftversorgung extern Rückstellung über pneumatische Feder	24 V DC	QS-6	537476	VUVB-L-M32C-AZD-Q6-1C1
				QS-8	537477	VUVB-L-M32C-AZD-Q8-1C1
			110 V AC	QS-6	537554	VUVB-L-M32C-AZD-Q6-2AC1
				QS-8	537555	VUVB-L-M32C-AZD-Q8-2AC1
			230 V AC	QS-6	537562	VUVB-L-M32C-AZD-Q6-3AC1
				QS-8	537563	VUVB-L-M32C-AZD-Q8-3AC1
	-	Ruhestellung offen Steuerluftversorgung extern Rückstellung über pneumatische Feder	24 V DC	QS-6	537478	VUVB-L-M32U-AZD-Q6-1C1
				QS-8	537479	VUVB-L-M32U-AZD-Q8-1C1
			110 V AC	QS-6	537556	VUVB-L-M32U-AZD-Q6-2AC1
				QS-8	537557	VUVB-L-M32U-AZD-Q8-2AC1
			230 V AC	QS-6	537564	VUVB-L-M32U-AZD-Q6-3AC1
				QS-8	537565	VUVB-L-M32U-AZD-Q8-3AC1
4/2-Wegeventile						
	-	monostabil Steuerluftversorgung intern Rückstellung über pneumatische Feder	24 V DC	QS-6	537472	VUVB-L-M42-AD-Q6-1C1
				QS-8	537473	VUVB-L-M42-AD-Q8-1C1
			110 V AC	QS-6	537542	VUVB-L-M42-AD-Q6-2AC1
				QS-8	537543	VUVB-L-M42-AD-Q8-2AC1
			230 V AC	QS-6	537550	VUVB-L-M42-AD-Q6-3AC1
				QS-8	537551	VUVB-L-M42-AD-Q8-3AC1
	-	monostabil Steuerluftversorgung extern Rückstellung über pneumatische Feder	24 V DC	QS-6	537480	VUVB-L-M42-AZD-Q6-1C1
				QS-8	537481	VUVB-L-M42-AZD-Q8-1C1
			110 V AC	QS-6	537558	VUVB-L-M42-AZD-Q6-2AC1
				QS-8	537559	VUVB-L-M42-AZD-Q8-2AC1
			230 V AC	QS-6	537566	VUVB-L-M42-AZD-Q6-3AC1
				QS-8	537567	VUVB-L-M42-AZD-Q8-3AC1
	-	bistabil Steuerluftversorgung intern	24 V DC	QS-6	537474	VUVB-L-B42-D-Q6-1C1
				QS-8	537475	VUVB-L-B42-D-Q8-1C1
			110 V AC	QS-6	537544	VUVB-L-B42-D-Q6-2AC1
				QS-8	537545	VUVB-L-B42-D-Q8-2AC1
			230 V AC	QS-6	537552	VUVB-L-B42-D-Q6-3AC1
				QS-8	537553	VUVB-L-B42-D-Q8-3AC1
	-	bistabil Steuerluftversorgung extern	24 V DC	QS-6	537482	VUVB-L-B42-ZD-Q6-1C1
				QS-8	537483	VUVB-L-B42-ZD-Q8-1C1
			110 V AC	QS-6	537560	VUVB-L-B42-ZD-Q6-2AC1
				QS-8	537561	VUVB-L-B42-ZD-Q8-2AC1
			230 V AC	QS-6	537568	VUVB-L-B42-ZD-Q6-3AC1
				QS-8	537569	VUVB-L-B42-ZD-Q8-3AC1

Magnetventile VUVB

Datenblatt – Einzelventile und Batterientile

Bestellangaben – Halbmuffenventile für Anschlussplatte oder Anschlussleiste						
Schaltzeichen	Code	Beschreibung	Spannung	Pneumatischer Anschluss	Teile-Nr.	Typ
3/2-Wegeventile						
	K	Ruhestellung geschlossen Steuerluftversorgung ¹⁾ Rückstellung über pneumatische Feder	24 V DC	QS-4	537484	VUVB-S-M32C-AZD-Q4-1C1
				QS-6	537485	VUVB-S-M32C-AZD-Q6-1C1
				QS-8	537486	VUVB-S-M32C-AZD-Q8-1C1
				QS-10	537487	VUVB-S-M32C-AZD-Q10-1C1
				ohne Steckanschluss	573993	VUVB-S-M32C-AZD-QX-1C1
			110 V AC	QS-4	537570	VUVB-S-M32C-AZD-Q4-2AC1
				QS-6	537571	VUVB-S-M32C-AZD-Q6-2AC1
				QS-8	537572	VUVB-S-M32C-AZD-Q8-2AC1
				QS-10	537573	VUVB-S-M32C-AZD-Q10-2AC1
				ohne Steckanschluss	573995	VUVB-S-M32C-AZD-QX-2AC1
			230 V AC	QS-4	537586	VUVB-S-M32C-AZD-Q4-3AC1
				QS-6	537587	VUVB-S-M32C-AZD-Q6-3AC1
				QS-8	537588	VUVB-S-M32C-AZD-Q8-3AC1
				QS-10	537589	VUVB-S-M32C-AZD-Q10-3AC1
				ohne Steckanschluss	573997	VUVB-S-M32C-AZD-QX-3AC1
			12 V DC/ 24 V AC	ohne Steckanschluss	573999	VUVB-S-M32C-AZD-QX-5WC1
				N	Ruhestellung offen Rückstellung über pneumatische Feder	24 V DC
QS-6	537489	VUVB-S-M32U-AZD-Q6-1C1				
QS-8	537490	VUVB-S-M32U-AZD-Q8-1C1				
QS-10	537491	VUVB-S-M32U-AZD-Q10-1C1				
ohne Steckanschluss	573994	VUVB-S-M32U-AZD-QX-1C1				
110 V AC	QS-4	537574				VUVB-S-M32U-AZD-Q4-2AC1
	QS-6	537575				VUVB-S-M32U-AZD-Q6-2AC1
	QS-8	537576				VUVB-S-M32U-AZD-Q8-2AC1
	QS-10	537577				VUVB-S-M32U-AZD-Q10-2AC1
	ohne Steckanschluss	573996				VUVB-S-M32U-AZD-QX-2AC1
230 V AC	QS-4	537590				VUVB-S-M32U-AZD-Q4-3AC1
	QS-6	537591				VUVB-S-M32U-AZD-Q6-3AC1
	QS-8	537592				VUVB-S-M32U-AZD-Q8-3AC1
	QS-10	537593				VUVB-S-M32U-AZD-Q10-3AC1
	ohne Steckanschluss	573998				VUVB-S-M32U-AZD-QX-3AC1
12 V DC/ 24 V AC	ohne Steckanschluss	574000				VUVB-S-M32U-AZD-QX-5WC1

Magnetventile VUVB

Datenblatt – Einzelventile und Batterientventile

FESTO

Bestellangaben – Halbmuffenventile für Anschlussplatte oder Anschlussleiste						
Schaltzeichen	Code	Beschreibung	Spannung	Pneumatischer Anschluss	Teile-Nr.	Typ
4/2-Wegeventile						
	M	monostabil Rückstellung über pneumatische Feder	24 V DC	QS-4	537492	VUVB-S-M42-AZD-Q4-1C1
				QS-6	537493	VUVB-S-M42-AZD-Q6-1C1
				QS-8	537494	VUVB-S-M42-AZD-Q8-1C1
				QS-10	537495	VUVB-S-M42-AZD-Q10-1C1
				ohne Steckanschluss	537534	VUVB-S-M42-AZD-QX-1C1
			110 V AC	QS-4	537578	VUVB-S-M42-AZD-Q4-2AC1
				QS-6	537579	VUVB-S-M42-AZD-Q6-2AC1
				QS-8	537580	VUVB-S-M42-AZD-Q8-2AC1
				QS-10	537581	VUVB-S-M42-AZD-Q10-2AC1
				ohne Steckanschluss	537632	VUVB-S-M42-AZD-QX-2AC1
			230 V AC	QS-4	537594	VUVB-S-M42-AZD-Q4-3AC1
				QS-6	537595	VUVB-S-M42-AZD-Q6-3AC1
				QS-8	537596	VUVB-S-M42-AZD-Q8-3AC1
				QS-10	537597	VUVB-S-M42-AZD-Q10-3AC1
				ohne Steckanschluss	537636	VUVB-S-M42-AZD-QX-3AC1
			12 V DC/ 24 V AC	ohne Steckanschluss	545376	VUVB-S-M42-AZD-QX-5WC1
4/2-Wegeventile						
	J	bistabil	24 V DC	QS-4	537496	VUVB-S-B42-ZD-Q4-1C1
				QS-6	537497	VUVB-S-B42-ZD-Q6-1C1
				QS-8	537498	VUVB-S-B42-ZD-Q8-1C1
				QS-10	537499	VUVB-S-B42-ZD-Q10-1C1
				ohne Steckanschluss	537535	VUVB-S-B42-ZD-QX-1C1
			110 V AC	QS-4	537582	VUVB-S-B42-ZD-Q4-2AC1
				QS-6	537583	VUVB-S-B42-ZD-Q6-2AC1
				QS-8	537584	VUVB-S-B42-ZD-Q8-2AC1
				QS-10	537585	VUVB-S-B42-ZD-Q10-2AC1
				ohne Steckanschluss	537633	VUVB-S-B42-ZD-QX-2AC1
			230 V AC	QS-4	537598	VUVB-S-B42-ZD-Q4-3AC1
				QS-6	537599	VUVB-S-B42-ZD-Q6-3AC1
				QS-8	537600	VUVB-S-B42-ZD-Q8-3AC1
				QS-10	537601	VUVB-S-B42-ZD-Q10-3AC1
				ohne Steckanschluss	537637	VUVB-S-B42-ZD-QX-3AC1
			12 V DC/ 24 V AC	ohne Steckanschluss	545377	VUVB-S-B42-ZD-QX-5WC1

Magnetventile VUVB

Datenblatt – Anschlussleiste

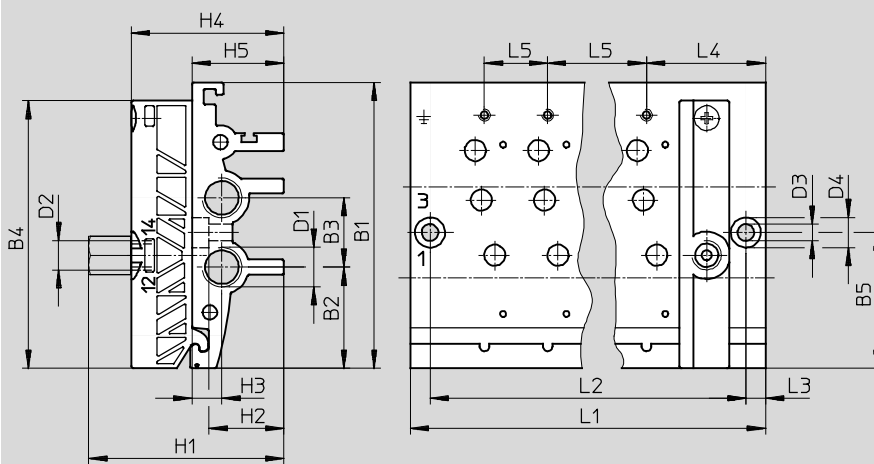
Anschlussleiste G $\frac{1}{4}$ VABM

Werkstoff:
Aluminium-Knetlegierung



Abmessungen

Download CAD-Daten → www.festo.com



Abmessungen und Bestellangaben

Typ	L1 ±0,1	L2 ±0,1	L3 ±0,1	L4 ±0,1	L5 ±0,1	B1 ±0,1	B2 ±0,1	B3 ±0,1	B4	B5	D1	D2	D3 H13	D4 H13	H1	H2	H3 ±0,2	H4	H5 ±0,2
VABM-B6-E-G14-2	85	72	6,5	39,5	21	94,7	33,5	23	88,7	45	G $\frac{1}{4}$	G $\frac{1}{8}$	5,5	10	64,7	24,8	10	50,5	30,5
VABM-B6-E-G14-3	106	93																	
VABM-B6-E-G14-4	127	114																	
VABM-B6-E-G14-5	148	135																	
VABM-B6-E-G14-6	169	156																	
VABM-B6-E-G14-7	190	177																	
VABM-B6-E-G14-8	211	198																	
VABM-B6-E-G14-9	232	219																	
VABM-B6-E-G14-10	253	240																	
VABM-B6-E-G14-11	274	219																	
VABM-B6-E-G14-12	295	282																	

Magnetventile VUVB

Datenblatt – Anschlussleiste



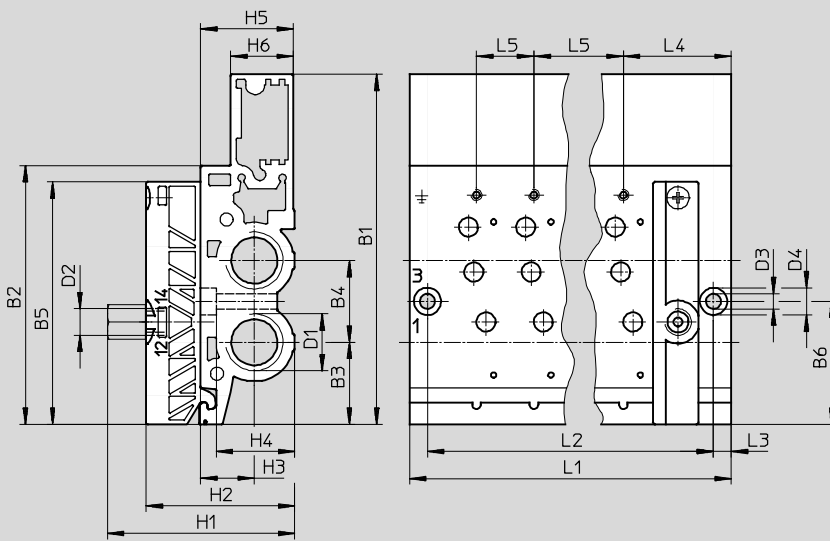
Anschlussleiste G $\frac{1}{2}$ VABM

Werkstoff:
Aluminium-Knetlegierung



Abmessungen

Download CAD-Daten → www.festo.com



Abmessungen und Bestellangaben

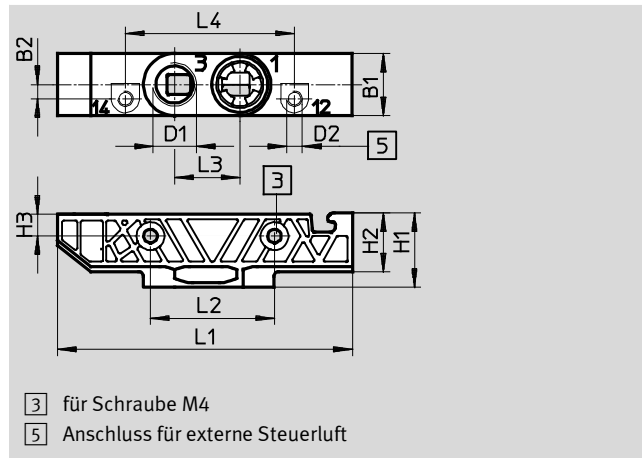
Typ	L1	L2	L3	L4	L5	B1	B2	B3	B4	B5	B6	D1	D2	D3	D4	H1	H2	H3	H4	H5	H6
	±0,1	±0,1	±0,1	±0,1	±0,1	±0,1	±0,1	±0,1						H13	H13			±0,2		±0,2	
VABM-B6-E-G12-2	85	72	6,5	39,5	21	128,25	94,7	30	30	88,7	45	G $\frac{1}{2}$	G $\frac{1}{8}$	5,5	10	68,7	54,5	19,7	28,8	34	23
VABM-B6-E-G12-3	106	93																			
VABM-B6-E-G12-4	127	114																			
VABM-B6-E-G12-5	148	135																			
VABM-B6-E-G12-6	169	156																			
VABM-B6-E-G12-7	190	177																			
VABM-B6-E-G12-8	211	198																			
VABM-B6-E-G12-9	232	219																			
VABM-B6-E-G12-10	253	240																			
VABM-B6-E-G12-11	274	219																			
VABM-B6-E-G12-12	295	282																			

Magnetventile VUVB

Datenblatt – Anschlussplatte

Anschlussplatte VABS

Werkstoff:
Polyamid, verstärkt



Typ	D1	D2	B1	B2	H1	H2	H3	L1	L2	L3	L4
VABS-B6-PB-Q	G¼	M5	20	4,6	23,5	18,5	7	95	40	21	54,55

Bestellangaben						
Ventilplätze	Beschreibung	Anschluss Druckversorgung	Gewicht [g]	KBK	Teile-Nr.	Typ
1	Steuerluftversorgung intern	Cartridge	22	2 ¹⁾	537518	VABS-B6-PB-Q-B
1	Steuerluftversorgung extern	Cartridge	22	2 ¹⁾	537519	VABS-B6-PB-Q

1) Korrosionsbeständigkeitsklasse 2 nach Festo Norm 940 070
Bauteile mit mäßiger Korrosionsbeanspruchung. Außenliegende sichtbare Teile mit vorrangig dekorativer Anforderung an die Oberfläche, die im direkten Kontakt zur umgebenden industrieeüblichen Atmosphäre bzw. Medien, wie Kühl- und Schmierstoffe stehen.

Ventilinsel VTUB

Peripherieübersicht

FESTO

Übersicht Ventilinsel VTUB

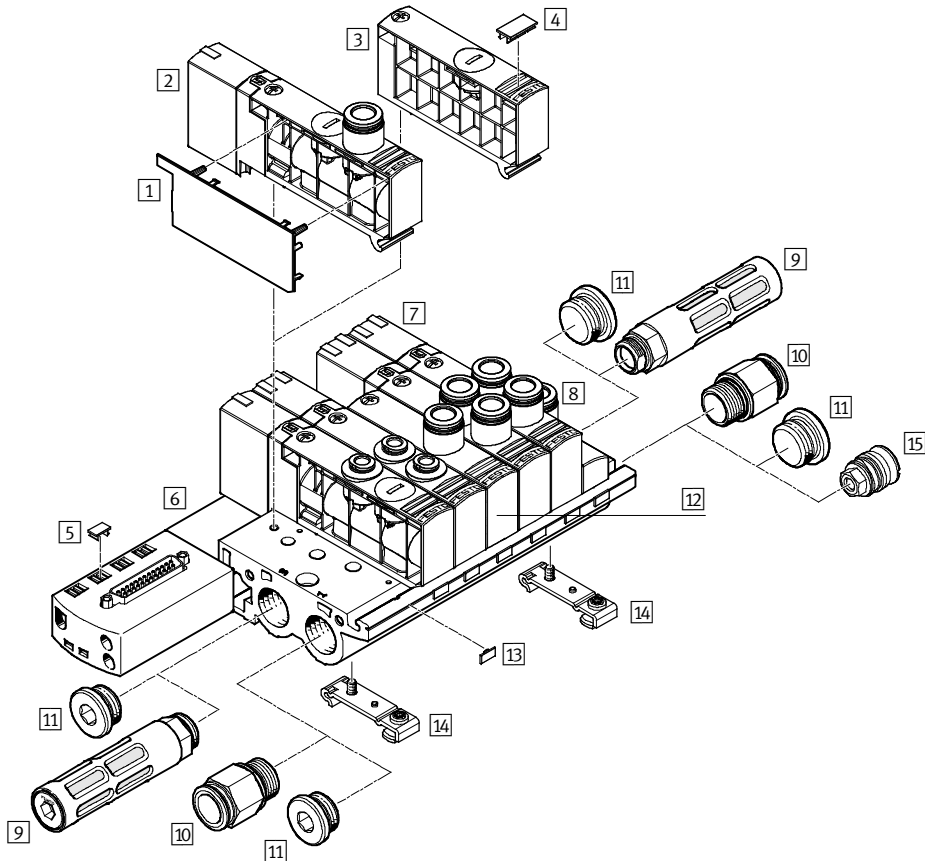
Ventilinsel mit elektrischem Multipolanschluss


- 25-poliger Sub-D Multipolanschluss
Code: SD

Ventilinseln mit elektrischem Multipolanschluss sind in den Abstufungen von 2 bis max. 16 Ventilplätzen erhältlich.

Ein Ventilplatz kann entweder mit einem Ventil oder einer Abdeckplatte bestückt werden.

Über den elektrischen Multipolanschluss können max. 24 Magnetspulen angesteuert werden.



-  Hinweis

Ventilinseln gibt es für 4, 6, 8, 10, 12 und 16 Ventilplätze in der Anschlussgröße G $\frac{1}{2}$. Bei der Ausführung mit 16 Ventilplätzen

können ab dem 9 Ventilplatz nur monostabile Ventile montiert werden.

Ventilinsel VTUB

Peripherieübersicht

FESTO

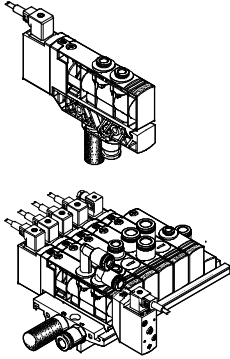
Zubehör		
	Kurzbeschreibung	→ Seite/Internet
1	Deckel für Ventilgehäuse VAMC	–
2	Magnetventil, monostabil VUVB-...-M	–
3	Abdeckplatte VABB	Abdeckplatte VABB: für Reserveplatz, mit Blindstopfen
4	Bezeichnungsschild IBS-9x17	zur Bezeichnung der Ventile
5	Bezeichnungsschild IBS-6x10	–
6	Anschlussleiste VABM-B6-E-G...-6-M1	mit Multipolanschluss, zum Anschluss von maximal 16 Ventilen
7	Magnetventil, bistabil VUVB-...-B	–
8	Einspeisebaustein	für Steuerluftversorgung (im Lieferumfang der Anschlussleiste VABM enthalten)
9	Schalldämpfer U, UC	zur Montage in Entlüftungsanschlüssen
10	Steckverschraubung QS	zum Anschluss von außentolerierten Druckluftschläuchen
11	Blindstopfen B	–
12	Einspeisemodul VABF	Einspeisemodul VABF: mit Cartridge
13	Bezeichnungsschild MH-BZ-80X	zur Bezeichnung der Anschlussleiste
14	Hutschienenbefestigung VAME	zur Befestigung auf der Hutschiene NRH-35-2000
15	Trennelement für Druckzonen VABD	zur Montage in der Anschlussleiste

Ventilinsel VTUB

Merkmale

FESTO

Einzelanschluss

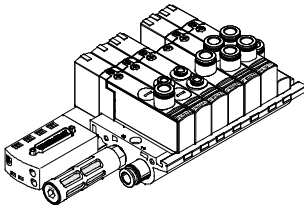


Unabhängig von der Steuerung flexibel anschließbar mit vorkonfektionierten Kabeln. Es gibt zwei verschiedene Ventilarten, Muffenventile und Halbmuffenventile für Anschlussleisten oder Einzelanschlussplatten. Bei Einzelanschluss kann zwischen 2 ... 32 Magnetspulen (aufgeteilt auf 2 ... 16 Ventilplätze) gewählt werden.

Für die von der Ventilinsel weiter entfernte Aktuatoren können Ventile auf Einzelanschlussplatten eingesetzt werden. Beim elektrischen Einzelanschluss wird der Stecker direkt am Ventil angeschlossen. Für die Ventilinsel und für die Einzelanschlussplatte stehen mehrere Steckdosen/Steckdosenleitungen zur Auswahl:

- KMEB-1-...-LED mit Anzeige des Signalzustandes
- KMEB-1-230AC-... verwendbar bis 230 V AC
- MSDD-EB zum Selbstkonfektionieren
- KMEB-2-24-... mit Anzeige des Signalzustandes
- MEB-LD Leuchtdichtung zur Anzeige des Signalzustandes

Multipolanschluss



Die Signalansteuerung von der Steuerung zur Ventilinsel erfolgt über ein mehradriges vorkonfektioniertes Kabel. Dadurch wird der Installationsaufwand erheblich reduziert.

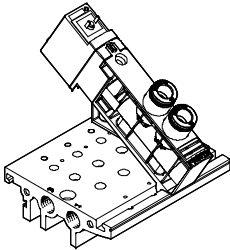
Diese Ventilinsel kann mit 4 ... 16 Ventilen bestückt werden.

Doppelmagnetantrieb bei Multipolanschluss. Im Ventil befindet sich eine LED für die Signalzustandsanzeige.

Ausführungen

- Sub-D-Anschluss

Vielseitige Pneumatik

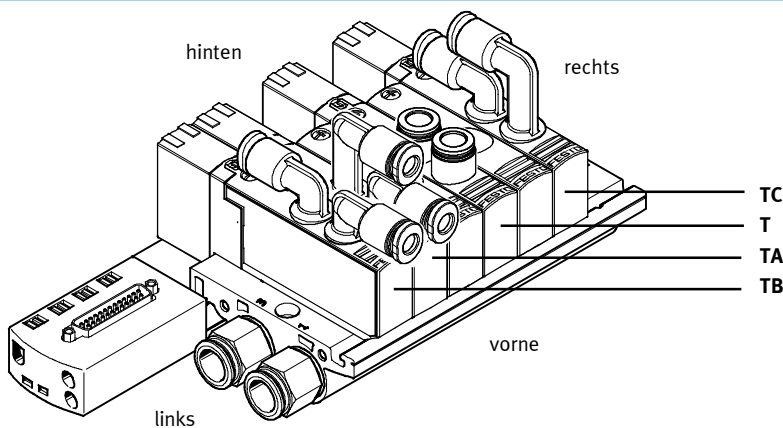


• Durch Verwendung der gleichen Grundventile für die Einzelventile und die Ventilbatterie, ist ein schneller und flexibler Umbau sowie Mehrteilverwendung möglich.

• Flexibler Aufbau durch montierte und geprüfte Einheiten oder Einzelkomponenten als Baukasten für individuelle Konfiguration.

• Durchfluss von 200 ... 1000 l/min je nach geforderter Anwendung durch Auswahl entsprechender QS-Anschlüsse.

Anschluss am Ventil



Anschlusspositionen am Ventil:

- T (oben, gerade)
- TA (oben, Winkelabgang vorne)
- TB (oben, Winkelabgang vorne/hinten)
- TC (oben, Winkelabgang hinten)

Anschlussgrößen Anschlussposition T:

- Steckanschluss 4 mm (Code P4)
- Steckanschluss 6 mm (Code P6)
- Steckanschluss 8 mm (Code P8)
- Steckanschluss 10 mm (Code P10)

Anschlussgrößen Anschlussposition TB/TA/TC:

- Steckanschluss 4 mm (Code P4)
- Steckanschluss 6 mm (Code P6)
- Steckanschluss 8 mm (Code P8)

Ventilinsel VTUB

Merkmale – Pneumatik

Anwendungshinweise Druckzonen

Die VTUB Ventilinsel kann mit 2 Druckzonen betrieben werden, wobei die Versorgung von links bzw. rechts erfolgt.

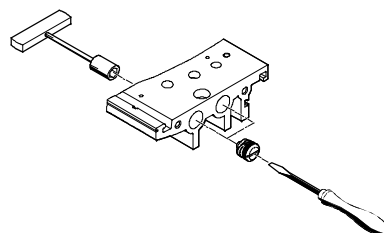
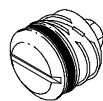
Druckzonen werden durch Trennelemente gebildet, die in folgende Kanäle eingesetzt werden können:

- Versorgungskanal 1 (Code TP) oder
- Versorgungskanal 1 und Abluftkanal 3 (Code TS)
- oder
- Abluftkanal 3 (Code TR)

Kanaltrennung		Code	Beschreibung
<p>1 Druckzone 1 2 Druckzone 2</p>	TP	Kanal 1 geschlossen	
<p>1 Druckzone 1 2 Druckzone 2</p>	TS	Kanal 1/3 geschlossen	
<p>1 Druckzone 1 2 Druckzone 2</p>	TR	Kanal 3 geschlossen	

Trennelement VABD-B6

- Hinweis
Das Trennelement kann auch nachträglich mittels Schraubendreher/Steckschlüssel montiert werden.

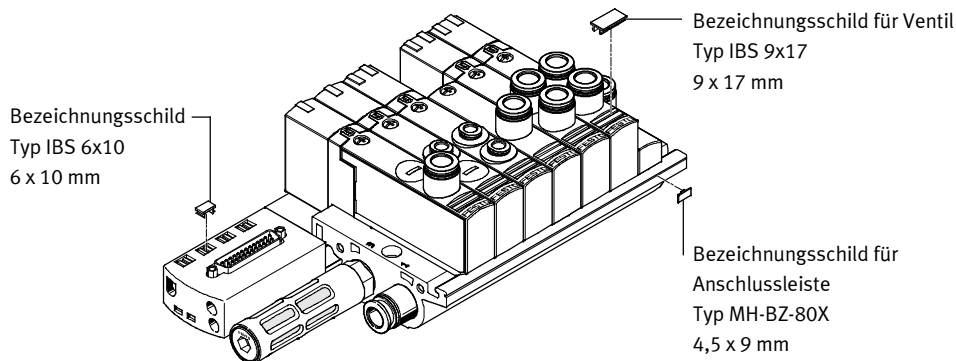


Ventilinsel VTUB

Merkmale – Anzeigen und Bedienen

FESTO

Bezeichnungssystem



Zur Kennzeichnung der Ventile und der Anschlussleisten können Bezeichnungsschilder montiert werden.


- Bezeichnungsschilder für Ventil Typ IBS-9x17 Teile-Nr. 161937
- Bezeichnungsschilder für Anschlussleiste Typ MH-BZ-80X Teile Nr. 197259

Bedienen und Anzeigen

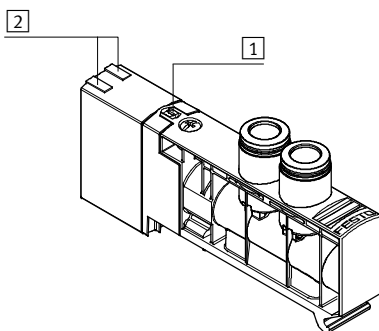
Jeder Magnetspule kann zur Anzeige des Signalzustands eine LED zugeordnet werden. Geeignete Steckdosenleitungen finden Sie auf Seite 50. Bei der Multipolvariante ist die LED im Ventil integriert.

Die Handhilfsbetätigung (HHB) ermöglicht das Schalten des Ventils im elektrisch nicht angesteuerten oder im stromlosen Zustand.

Durch Drücken auf die Handhilfsbetätigung wird das Ventil geschaltet. Durch Drehen kann der gesetzte Schaltzustand verriegelt werden.

 Hinweis

Ein manuell betätigtes Ventil (Handhilfsbetätigung) kann elektrisch nicht zurückgesetzt werden. In umgekehrter Weise kann auch ein elektrisch betätigtes Ventil durch die mechanische Handhilfsbetätigung nicht zurückgesetzt werden.



- 1 Handhilfsbetätigung optional (tastend und drehend-rastend mittels Schraubendreher)
- 2 LED-Signalzustandsanzeige je Magnetspule

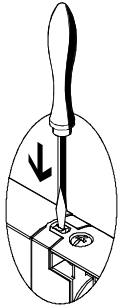
Ventilinsel VTUB

Merkmale – Anzeigen und Bedienen

FESTO

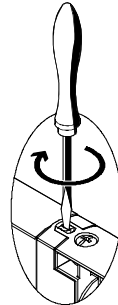
Handhilfsbetätigung HHB

HHB mit automatischer Rückstellung (tastend)



Stößel der HHB mit Stift oder Schraubendreher hineindrücken.
 → Ventil ist in Schaltstellung
 Stift oder Schraubendreher entfernen.
 Federkraft drückt den Stößel der HHB zurück.
 → Ventil kehrt in Ruhestellung zurück.

HHB mit Arretierung (drehend – rastend)¹⁾



Stößel der HHB mit Schraubendreher hineindrücken bis das Ventil schaltet und anschließend im Uhrzeigersinn um 90° bis zum Anschlag drehen.
 → Ventil bleibt in Schaltstellung
 Stößel gegen den Uhrzeigersinn um 90° bis zum Anschlag drehen und Stift oder Schraubendreher entfernen.
 Federkraft drückt den Stößel der HHB zurück.
 → Ventil kehrt in Ruhestellung zurück

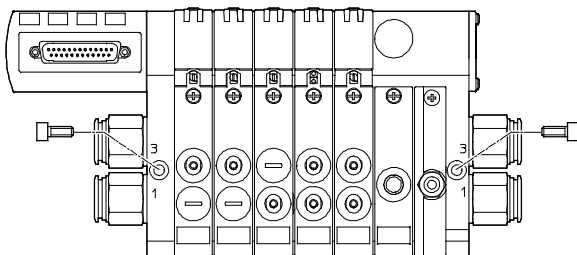
1) nicht bei Impulsventil Code J für elektrischen Multipolanschluss (bistabiles Ventil)

Befestigung – Ventilinsel

Robuste Inselmontage durch:

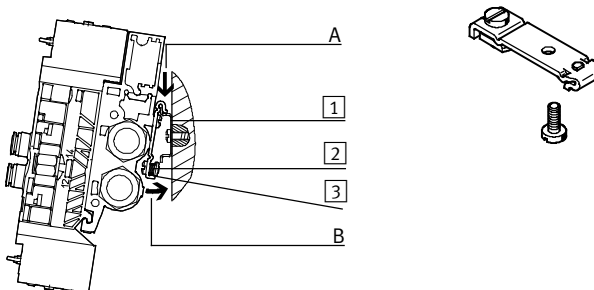
- Zwei Durchgangsbohrungen für Wandmontage
- Integrierte Hutschienenbefestigung

Wandmontage



Die VTUB Ventilinsel wird mittels zwei M5-Schrauben auf der Befestigungsfläche angeschraubt.

Hutschienenmontage



Die VTUB Ventilinsel wird in die Hutschiene eingehängt (siehe Pfeil A). Danach wird die VTUB Ventilinsel auf die Hutschiene geschwenkt und durch das Klemmstück befestigt (siehe Pfeil B).

- 1 Hutschiene
- 2 Selbstfurchende M4x8-Schraube der Hutschienen-Klemmeinheit
- 3 Klemmstück der Hutschienen-Klemmeinheit

Zur Hutschienenmontage der Ventilinsel wird der Montagesatz VAME-B6-T benötigt. Dieser ermöglicht die Befestigung der Ventilinsel auf der Hutschiene nach EN 60715.

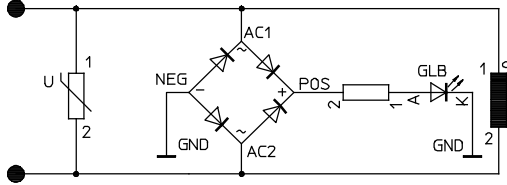
Ventilinsel VTUB

Merkmale – Elektrik

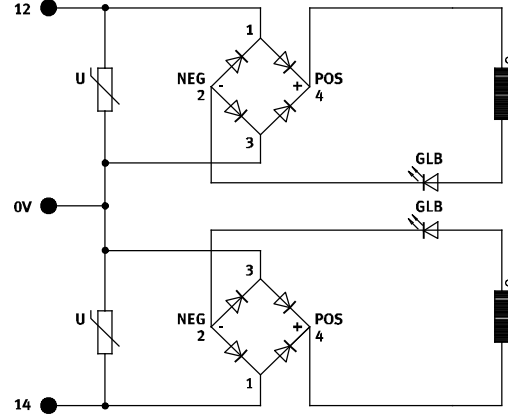


Schutzbeschaltungen bei Plug-in Ventilen für Multipolinsel

Ausführung 24 V DC für monostabiles Ventil



Ausführung 24 V DC für bistabiles Ventil



Pinbelegung – Sub-D Stecker

	Anschlussleitung 25-adrig			Anschlussleitung 15-adrig		
	Pin	Adresse/Spule	Aderfarbe ¹⁾	Pin	Adresse/Spule	Aderfarbe ¹⁾
	1	0	WH	1	0	WH
	2	1	BN	2	1	BN
	3	2	GN	3	2	GN
	4	3	YE	4	3	YE
	5	4	GY	5	4	GY
	6	5	PK	6	5	PK
	7	6	BU	7	6	BU
	8	7	RD	8	7	RD
	9	8	BK	9	8	BK
	10	9	VT	10	9	VT
	11	10	GY PK	11	10	GY PK
	12	11	RD BU	12	11	RD BU
	13	12	GN WH	13	-	-
14	13	BN GN	14	-	-	
15	14	YE WH	15	-	-	
16	15	BN YE	16	-	-	
17	16	GY WH	17	-	-	
18	17	BN GY	18	-	-	
19	18	WH PK	19	-	-	
20	19	BN PK	20	-	-	
21	20	BU WH	21	-	-	
22	21	BN BU	22	-	-	
23	22	RD WH	23	-	WH GN	
24	23	BN RD	24	-	BN GN	
25	0 V	BK WH	25	0 V	WH YE	

1) Nach IEC 757

Ventilinsel VTUB

Merkmale – Anwendungshinweise

FESTO

Betriebsmittel

Betreiben Sie wenn möglich Ihre Anlage mit ungeölter Druckluft. Festo Ventile und Zylinder sind so konstruiert, dass sie bei bestimmungsgemäßer Verwendung keine zusätzliche Schmierung benötigen und trotzdem eine hohe Lebensdauer erreichen. Die nach dem Kompressor aufbereitete Druckluft muss der Qualität ungeölter Druckluft entsprechen. Betreiben Sie wenn möglich nicht die gesamte Anlage mit geölter Druckluft. Installieren Sie wenn möglich die Öler immer nur direkt vor dem verbrauchenden Aktuator.

Falsches Zusatzöl und zu hoher Ölgehalt in der Druckluft verkürzen die Lebensdauer der Ventilinsel.

Verwenden Sie das Festo Spezialöl OFSW-32 oder die im Festo Katalog aufgeführten Alternativen (entsprechend DIN 51524 HLP32, Grundviskosität 32 CST bei 40 °C).

Bioöle

Bei Verwendung von Bioölen (Öle, die auf Basis synthetischer oder nativer Ester aufgebaut sind z. B. Rapsölmethylester) darf der Restölgehalt von max. 0,1 mg/m³ nicht überschritten werden (siehe ISO 8573-1 Klasse 2).

Mineralöle

Bei Verwendung von Mineralölen (z. B. HLP-Öle nach DIN 51524 Teil 1 bis 3) oder entsprechenden Ölen auf Basis von Polyalphaolefinen (PAO) darf der Restölgehalt von max. 5 mg/m³ nicht überschritten werden (siehe ISO 8573-1 Klasse 4). Ein höherer Restölgehalt kann unabhängig vom Kompressorenöl grundsätzlich nicht zugelassen werden, da sonst der Grundschmierstoff mit der Zeit ausgewaschen wird.

Ventilinsel VTUB

Typenschlüssel – Inselventile




FESTO

		VUVB	-	S	-	M32C	-	A	Z	D	-	Q4	-	1	T1	L
Ventilfamilie																
VUVB	Magnetventil															
Bauform																
S	Halbmuffenventil															
Ventilfunktion																
M32C	3/2-Wegeventil, Ruhestellung geschlossen															
M32U	3/2-Wegeventil, Ruhestellung offen															
M42	4/2-Wegeventil, monostabil															
B42	4/2-Wegeventil, bistabil															
Rückstellart																
-	ohne (bistabil)															
A	pneumatische Rückstellung															
Steuerluftversorgung																
-	intern															
Z	extern															
Handhilfsbetätigung																
D	tastend/rastend															
Pneumatischer Anschluss																
Q4	für Schlauch-Außen-Ø 4 mm															
Q6	für Schlauch-Außen-Ø 6 mm															
Q8	für Schlauch-Außen-Ø 8 mm															
Q10	für Schlauch-Außen-Ø 10 mm															
X	ohne Steckanschluss															
Betriebsspannung																
1	24 V DC															
Elektrischer Anschluss																
T1	Plug-In, Anschluss für Multipol															
Signalzustandsanzeige																
L	LED															

Ventilinsel VTUB

Datenblatt – Inselventile

FESTO


-  - Spannung
24 V DC
-  - Druck
-0,9 ... +8 bar
-  - Temperaturbereich
-5 ... +50°C



Allgemeine Technische Daten				
Ventilfunktion		3/2, monostabil	4/2, monostabil	4/2, bistabil
Konstruktiver Aufbau		Kolben-Schieber		
Dichtprinzip		weich		
Betätigungsart		elektrisch		
Rückstellart		pneumatische Feder		-
Steuerart		vorgesteuert		
Steuerluftversorgung		intern oder extern		
Strömungsrichtung		nicht reversibel		
Abluftfunktion		nicht drosselbar		
Handhilfsbetätigung		tastend, rastend		tastend
Befestigungsart		mit Durchgangsbohrung		
Einbaulage		beliebig		
Baubreite	[mm]	20		
Nennweite	[mm]	7		
Pneumatische Anschlüsse				
Anschluss Einspeisung	1	G $\frac{1}{2}$ (Anschlussplatte)		
Anschluss Entlüftung	3	G $\frac{1}{2}$ (Anschlussplatte)		
Arbeitsanschlüsse	2/4	QS-4, QS-6, QS-8, QS-10		
Anschluss externe Steuerluft	12/14	M5 (Anschlussplatte)		
Normalnenndurchfluss	qnN	[l/min]	200 (QS-4), 500 (QS-6), 800 (QS-8), 1 000 (QS-10)	

Betriebs- und Umweltbedingungen			
Betriebsmedium		Druckluft nach ISO 8573-1:2010 [7:4:4]	
Hinweis zum Betriebs-/Steuermedium		geölter Betrieb möglich (im weiteren Betrieb erforderlich)	
Betriebsdruck	[bar]	-0,9 ... +8	
Betriebsdruck für Ventilinsel mit interner Steuerluftversorgung	[bar]	2 ... 8	
Steuerdruck	[bar]	2 ... 8	
Umgebungstemperatur	[°C]	-5 ... +50	
Mediumstemperatur	[°C]	-5 ... +50	
Lagertemperatur ¹⁾	[°C]	-20 ... +40	
Werkstoff-Hinweis		RoHS konform	
CE-Zeichen		nach EU-EMV-Richtlinie	

1) Langzeit-Lagerung

-  - Hinweis
Ventilen muss im Vakuumbetrieb ein Filter vorgeschaltet werden. Damit wird vermieden, dass angesaugte Fremdkörper in das Ventil eindringen können (z.B. beim Betrieb eines Saugers).

Ventilinsel VTUB

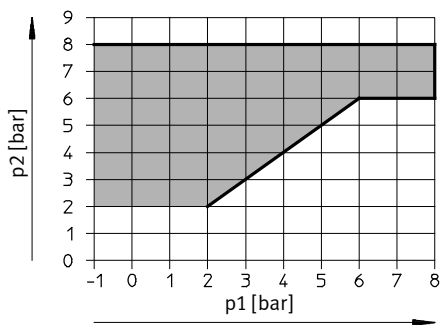
Datenblatt – Inselventile

FESTO

Elektrische Daten				
Ventilfunktion		3/2, monostabil	4/2, monostabil	4/2, bistabil
Elektrischer Anschluss		Plug-In für Multipol		
Nennbetriebsspannung	[V DC]	24		
Zulässige Spannungsschwankungen		±10%		
Elektrische Leistungsaufnahme	[W]	1,5	1,5	3,3 (nach Stromabsenkung 0,1)
Schutzart nach EN 60529		IP65		

Ventilschaltzeiten [ms]				
Ventilfunktion		3/2, monostabil	4/2, monostabil	4/2, bistabil
Ein		20	20	–
Aus		20	20	–
Um		–	–	20

Steuerdruck p2 in Abhängigkeit vom Arbeitsdruck p1

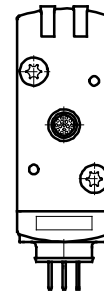
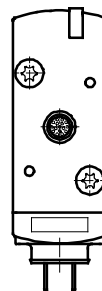
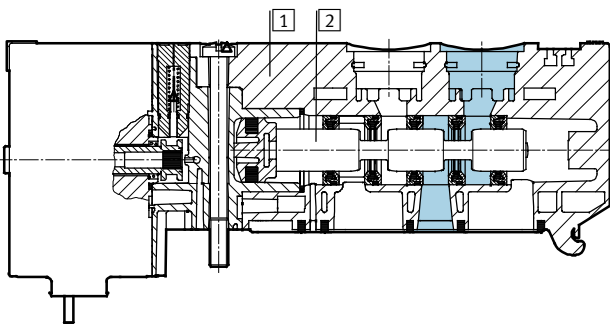


Werkstoffe – Ventile

Funktionsschnitt

monostabil

bistabil



1	Gehäuse	Polyamid, verstärkt
2	Kolbenschieber	Aluminium-Knetlegierung
–	Dichtungen	Nitrilkautschuk, Hydrierter Nitrilkautschuk, Fluorkautschuk

Werkstoffe

Anschlussleiste mit Multipol	Aluminium-Knetlegierung
Einspeisemodul	Polyamid, verstärkt
Abdeckplatte für Reserveplatz	Polyamid, verstärkt

Ventilinsel VTUB

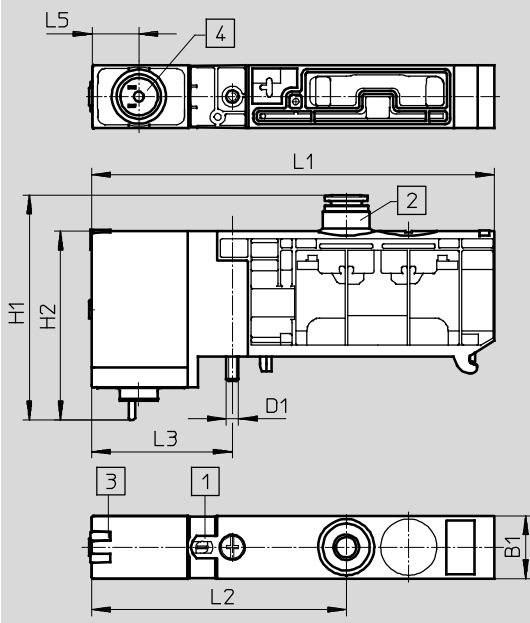
Datenblatt – Inselventile

Produktgewicht	
ca. Gewichte	[g]
Anschlussleiste mit Multipol	
• 4 Ventilplätze	690
• 6 Ventilplätze	915
• 8 Ventilplätze	1150
• 10 Ventilplätze	1380
• 12 Ventilplätze	1620
• 16 Ventilplätze	2100
Einspeisemodul	30
Ventile	
• monostabil (Code K, N, M)	150
• bistabil (Code J)	220
Abdeckplatte für Reserveplatz	25

Abmessungen – 3/2- und 4/2-Wegeventil, monostabil

Download CAD-Daten → www.festo.com

für elektrischen Multipol



- 1 Handhilfsbetätigung
- 2 Verschraubung QS
- 3 LED Anzeige
- 4 Stecker elektrische Verketung

Typ	B1	D1	H1	H2	L1	L2	L3	L5
VUVB-S-M32-QS4	20	M4	57	60,3	128,95	81,5	45	15
VUVB-S-M32-QS6			60					
VUVB-S-M32-QS8			63					
VUVB-S-M32-QS10			65					

Ventilinsel VTUB

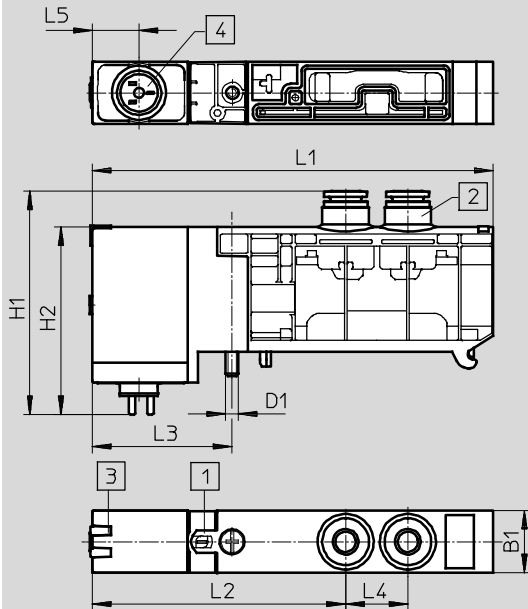
Datenblatt – Inselventile

FESTO

Abmessungen – 4/2-Wegeventil, bistabil

Download CAD-Daten → www.festo.com

für elektrischen Multipol



- 1 Handhilfsbetätigung
- 2 Verschraubung QS
- 3 LED Anzeige
- 4 Stecker elektrische Verket-
tung

Typ	B1	D1	H1	H2	L1	L2	L3	L4	L5
VUVB-S-B42--QS4	20	M4	57	60,3	128,95	81,5	45	20	15
VUVB-S-B42--QS6			60						
VUVB-S-B42--QS8			63						
VUVB-S-B42--QS10			65						

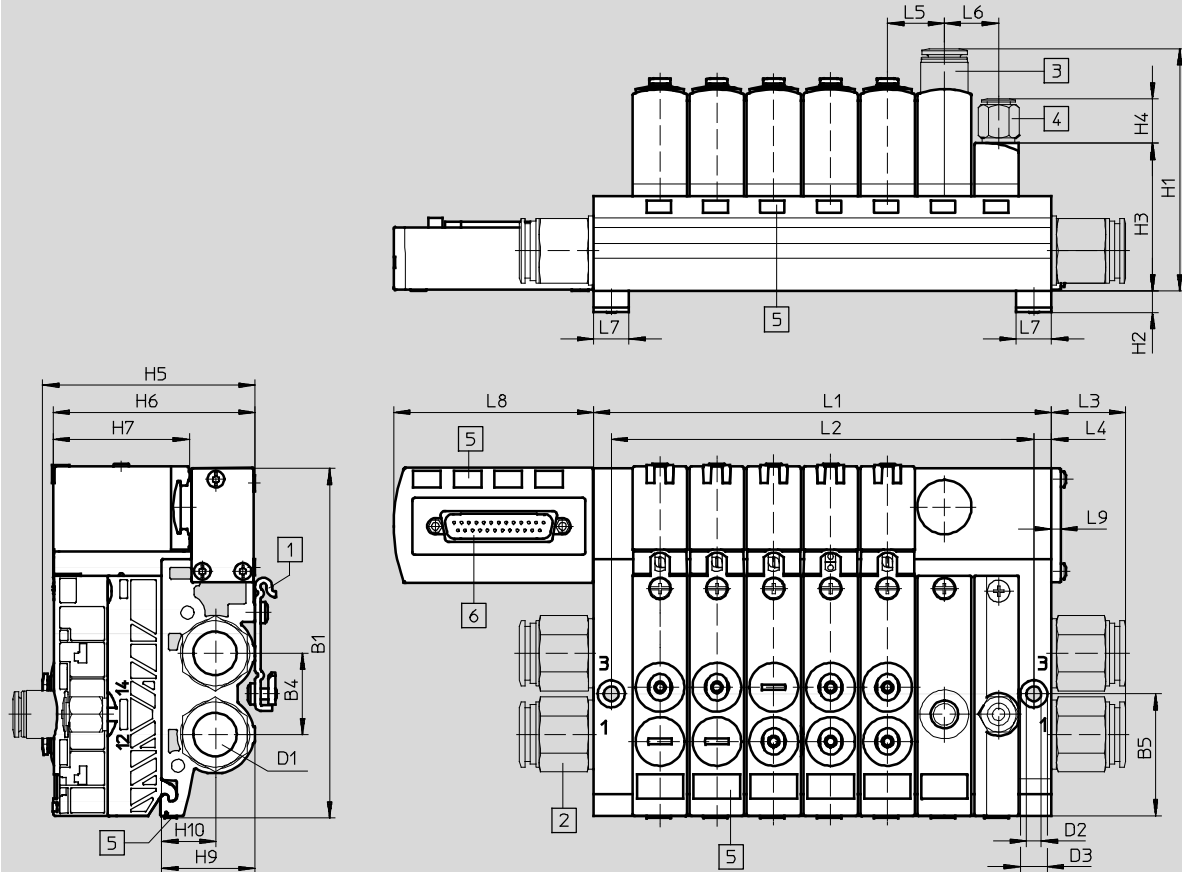
Ventilinsel VTUB

Datenblatt – Inselventile

FESTO

Abmessungen – Ventilinsel
mit elektrischem Multipol

Download CAD-Daten → www.festo.com



- 1 Befestigung VAME-B6-T (optional) für Tragschiene
- 2 Steckverschraubungen (optional)
- 3 Steckverschraubungen (optional, nur bei Einspeisemodul; Abdeckplatte nur mit Blindstopfen)
- 4 Steckverschraubung (optional, nur bei S-Typen)
- 5 Bezeichnungsschild (optional)
- 6 Stecker Sub-D

Typ	B1	B4	B5	D1	D2 ∅ H13	D3 ∅ H13	H1	H2	H3	H4	H6	H7	H9	H10	L1 ± 0,2	L2 ± 0,1	L3	L4	L5	L6	L7	L8	L9
VTUB-4	129,1	30	4	G1/2	5,5	10	89,4	8	54,5	16,4	74,5	50,1	34,5	19,7	127	114	27,4	6,5	21	20	13	73,8	3,5
VTUB-6															169	156							
VTUB-8															211	198							
VTUB-10															253	240							
VTUB-12															295	282							
VTUB-16															379	366							

Typ	H5
QSPK18-4	78,5
QSPK18-6	78,5
QSPK18-8	86
QSPK18-10	89,4

Ventilinsel VTUB

Datenblatt – Inselventile

Bestellangaben – Ventile für Ventilinsel						
Schaltzeichen	Code	Beschreibung	Spannung	Pneumatischer Anschluss	Teile-Nr.	Typ
3/2-Wegeventile						
	K	Ruhestellung geschlossen Rückstellung über pneumatische Feder	24 V DC	QS-4	537602	VUVB-S-M32C-AZD-Q4-1T1L
				QS-6	537603	VUVB-S-M32C-AZD-Q6-1T1L
				QS-8	537604	VUVB-S-M32C-AZD-Q8-1T1L
				QS-10	537605	VUVB-S-M32C-AZD-Q10-1T1L
				ohne Steckanschluss	574001	VUVB-S-M32C-AZD-QX-1T1L
	N	Ruhestellung offen Rückstellung über pneumatische Feder	24 V DC	QS-4	537606	VUVB-S-M32U-AZD-Q4-1T1L
				QS-6	537607	VUVB-S-M32U-AZD-Q6-1T1L
				QS-8	537608	VUVB-S-M32U-AZD-Q8-1T1L
				QS-10	537609	VUVB-S-M32U-AZD-Q10-1T1L
				ohne Steckanschluss	574002	VUVB-S-M32U-AZD-QX-1T1L
4/2-Wegeventile						
	M	monostabil Rückstellung über pneumatische Feder	24 V DC	QS-4	537610	VUVB-S-M42-AZD-Q4-1T1L
				QS-6	537611	VUVB-S-M42-AZD-Q6-1T1L
				QS-8	537612	VUVB-S-M42-AZD-Q8-1T1L
				QS-10	537613	VUVB-S-M42-AZD-Q10-1T1L
				ohne Steckanschluss	537640	VUVB-S-M42-AZD-QX-1T1L
	J	bistabil	24 V DC	QS-4	537614	VUVB-S-B42-ZD-Q4-1T1L
				QS-6	537615	VUVB-S-B42-ZD-Q6-1T1L
				QS-8	537616	VUVB-S-B42-ZD-Q8-1T1L
				QS-10	537617	VUVB-S-B42-ZD-Q10-1T1L
				ohne Steckanschluss	537641	VUVB-S-B42-ZD-QX-1T1L

Ventilinsel VTUB

Datenblatt – Anschlussleiste



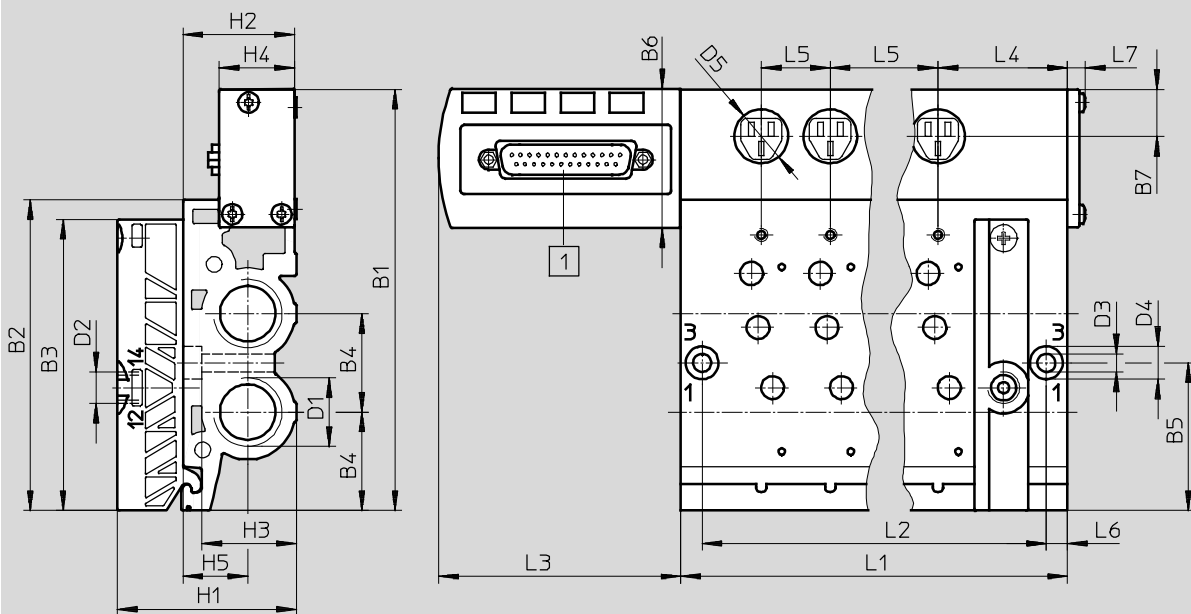
Anschlussleiste mit elektrischem Multipol
VABM-...-M1

Werkstoff:
Aluminium-Knetlegierung



Abmessungen

Download CAD-Daten → www.festo.com



1 Sub-D Stecker

Typ	B1 ±0,25	B2 ±0,2	B3	B4 ±0,2	B5	B6	B7	D1	D2	D3 ∅ H13	D4 ∅ H13	D5 ∅	H1	H2 ±0,2	H3	H4	H5 ±0,2
VABM-B6-E-G12-4-M1	128,3	94,7	88,7	30	45	42,2	14,3	G½	G¼	5,5	10	16,4	54,5	34	28,8	23	19,7
VABM-B6-E-G12-6-M1																	
VABM-B6-E-G12-8-M1																	
VABM-B6-E-G12-10-M1																	
VABM-B6-E-G12-12-M1																	
VABM-B6-E-G12-16-M1																	

Typ	L1	L2	L3	L4 ±0,1	L5 ±0,1	L6 ±0,1	L7
VABM-B6-E-G12-4-M1	127	114	73,8	39,5	21	6,5	5,4
VABM-B6-E-G12-6-M1	169	156					
VABM-B6-E-G12-8-M1	211	198					
VABM-B6-E-G12-10-M1	253	240					
VABM-B6-E-G12-12-M1	295	282					
VABM-B6-E-G12-16-M1	379	366					

Ventilinsel VTUB

Datenblatt – Anschlussleiste

FESTO

Abmessungen und Bestellangaben			
Gewicht [g]	KBK	Teil- le-Nr.	Typ
690	2 ¹⁾	537618	VABM-B6-E-G12-4-M1
915	2 ¹⁾	537619	VABM-B6-E-G12-6-M1
1150	2 ¹⁾	537620	VABM-B6-E-G12-8-M1
1380	2 ¹⁾	537621	VABM-B6-E-G12-10-M1
1620	2 ¹⁾	537622	VABM-B6-E-G12-12-M1
2100	2 ¹⁾	550186	VABM-B6-E-G12-16-M1

1) Korrosionsbeständigkeitsklasse 2 nach Festo Norm 940 070

Bauteile mit mäßiger Korrosionsbeanspruchung. Außenliegende sichtbare Teile mit vorrangig dekorativer Anforderung an die Oberfläche, die im direkten Kontakt zur umgebenden industriellen Atmosphäre bzw. Medien, wie Kühl- und Schmierstoffe stehen.

Magnetventile VUVB/Ventilinsel VTUB

Zubehör

Deckel für Ventilgehäuse VAMC

Werkstoff:
Polyamid

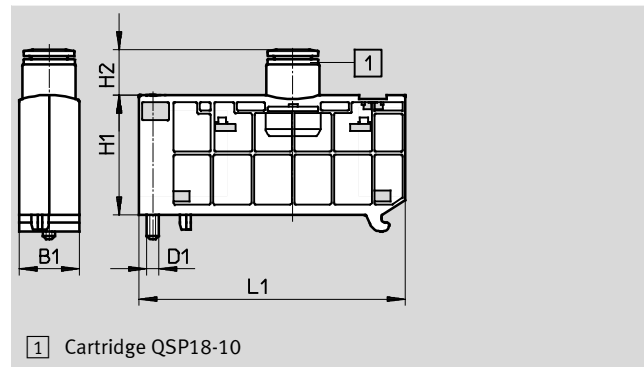


Bestellangaben		Tei-	Typ
KBK		le-Nr.	
2 ¹⁾		537512	VAMC-B6-C

1) Korrosionsbeständigkeitsklasse 2 nach Festo Norm 940 070
Bauteile mit mäßiger Korrosionsbeanspruchung. Außenliegende sichtbare Teile mit vorrangig dekorativer Anforderung an die Oberfläche, die im direkten Kontakt zur umgebenden industriellen Atmosphäre bzw. Medien, wie Kühl- und Schmierstoffe stehen.

Einspeisemodul VABF

Werkstoff:
Polyamid, verstärkt



Typ	D1	B1	H1	H2	L1
VABF-B6-...	M4	20	40	15	88,5

Bestellangaben		KBK	Tei-	Typ
			le-Nr.	
für elektrischen Einzelanschluss	mit Cartridge QSP18-10	2 ¹⁾	537517	VABF-B6-P1A5-Q10
für Multipolanschluss	mit Cartridge QSP18-10 und Abdeckkappe für Multipolanschluss	2 ¹⁾	537624	VABF-B6-P1A9-Q10

1) Korrosionsbeständigkeitsklasse 2 nach Festo Norm 940 070
Bauteile mit mäßiger Korrosionsbeanspruchung. Außenliegende sichtbare Teile mit vorrangig dekorativer Anforderung an die Oberfläche, die im direkten Kontakt zur umgebenden industriellen Atmosphäre bzw. Medien, wie Kühl- und Schmierstoffe stehen.

Magnetventile VUVB/Ventilinsel VTUB

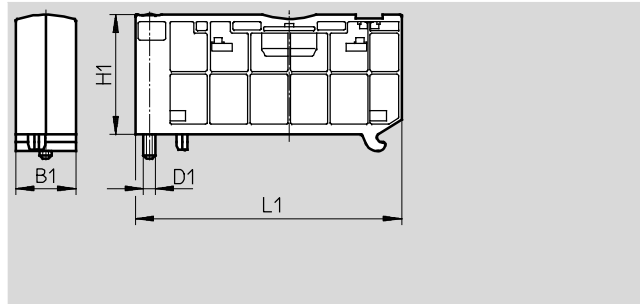
Zubehör

FESTO

Abdeckplatte VABB

Werkstoff:

Polyamid, verstärkt



Typ	B1	D1	H1	L1
VABB-B-6-E	20	M4	40	88,5

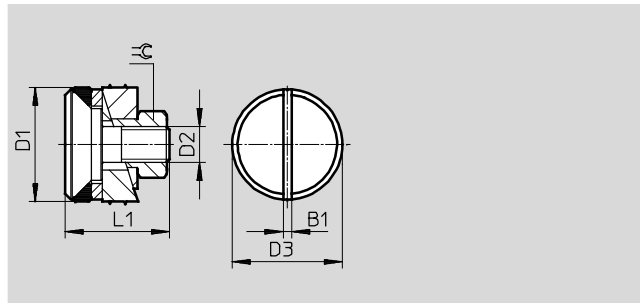
Bestellangaben				
		KBK	Teil-Nr.	Typ
für elektrischen Einzelanschluss	–	2 ¹⁾	537513	VABB-B6-E
für Multipolanschluss	mit Abdeckkappe für Multipolanschluss	2 ¹⁾	537623	VABB-B6-ET

- 1) Korrosionsbeständigkeitsklasse 2 nach Festo Norm 940 070
Bauteile mit mäßiger Korrosionsbeanspruchung. Außenliegende sichtbare Teile mit vorrangig dekorativer Anforderung an die Oberfläche, die im direkten Kontakt zur umgebenden industrieüblichen Atmosphäre bzw. Medien, wie Kühl- und Schmierstoffe stehen.

Trennelement für Druckzonen VABD

Werkstoff:

Stahl



Typ	B1	D1	D2	D3	L1	⊘
VABD-B6-14-P-C	1,6	11,7	M4	11,3	13,9	7
VABD-B6-12-P-C	1,4	19	M6	18,3	17,3	10

Abmessungen und Bestellangaben				
Anschlussleiste	KBK	Teil-Nr.	Typ	
G ¹ / ₄	2 ¹⁾	537515	VABD-B6-14-P-C	
G ¹ / ₂	2 ¹⁾	537516	VABD-B6-12-P-C	

- 1) Korrosionsbeständigkeitsklasse 2 nach Festo Norm 940 070
Bauteile mit mäßiger Korrosionsbeanspruchung. Außenliegende sichtbare Teile mit vorrangig dekorativer Anforderung an die Oberfläche, die im direkten Kontakt zur umgebenden industrieüblichen Atmosphäre bzw. Medien, wie Kühl- und Schmierstoffe stehen.

Magnetventile VUVB/Ventilinsel VTUB

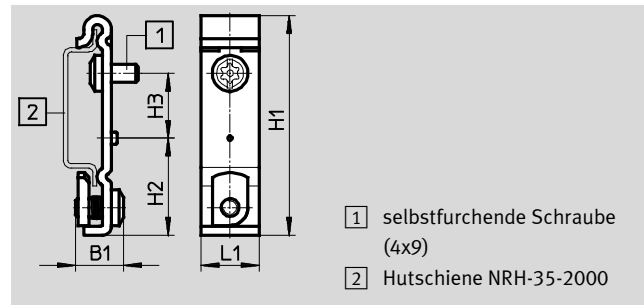
Zubehör



Hutschienenbefestigung VAME

Werkstoff:

Stahl



- 1 selbstfurchende Schraube (4x9)
- 2 Hutschiene NRH-35-2000

Typ	B1	H1	H2	H3	L1
VAME-B6-T	10,7	49,1	21,7	14,5	13

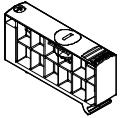
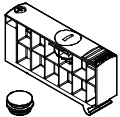
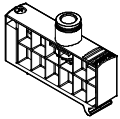
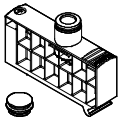
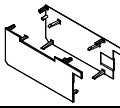
Bestellangaben		Teil-Nr.	Typ
KBK			
2 ¹⁾		537514	VAME-B6-T

1) Korrosionsbeständigkeitsklasse 2 nach Festo Norm 940 070
Bauteile mit mäßiger Korrosionsbeanspruchung. Außenliegende sichtbare Teile mit vorrangig dekorativer Anforderung an die Oberfläche, die im direkten Kontakt zur umgebenden industrieeüblichen Atmosphäre bzw. Medien, wie Kühl- und Schmierstoffe stehen.

Magnetventile VUVB/Ventilinsel VTUB

Zubehör

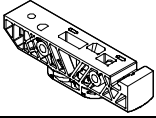
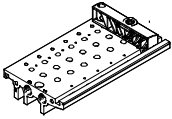
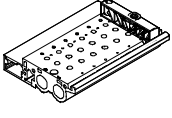
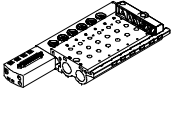

FESTO

Bestellangaben					
	Code	Ventilfunktion	Pneumatischer Anschluss	Teile-Nr.	Typ
Abdeckplatte für Reserveplatz					
	L	für elektrischen Einzelanschluss	–	537513	VABB-B6-E
	L	für Multipolanschluss mit Abdeckkappe für elektrischen Multipolanschluss	–	537623	VABB-B6-ET
Einspeisemodul					
	S	Zusatzeinspeisung für elektrischen Einzelanschluss	QS-10	537517	VABF-B6-P1A5-Q10
	S	Zusatzeinspeisung für Multipolanschluss mit Abdeckkappe für elektrischen Multipolanschluss	QS-10	537624	VABF-B6-P1A9-Q10
Deckel für Ventilgehäuse					
	C	Ventildesign mit Abdeckung	–	537512	VAMC-B6-C

Magnetventile VUVB/Ventilinsel VTUB

Zubehör



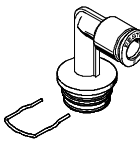

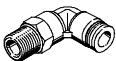
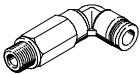
FESTO

Bestellangaben								
	Code	Beschreibung	Ventil- plätze	Anschluss Druckversorgung	Tei- le-Nr.	Typ		
Anschlussplatte für Einzelventil								
	-	Steuerluftversorgung intern	1	Cartridge	537518	VABS-B6-PB-Q-B		
	-	Steuerluftversorgung extern	1	Cartridge	537519	VABS-B6-PB-Q		
Anschlussleiste für elektrischen Einzelanschluss								
	-		2	G $\frac{1}{4}$	537500	VABM-B6-E-G14-2		
			3		545815	VABM-B6-E-G14-3		
			4		537501	VABM-B6-E-G14-4		
			5		545816	VABM-B6-E-G14-5		
			6		537502	VABM-B6-E-G14-6		
			7		545817	VABM-B6-E-G14-7		
			8		537503	VABM-B6-E-G14-8		
			9		545818	VABM-B6-E-G14-9		
			10		537504	VABM-B6-E-G14-10		
			11		545819	VABM-B6-E-G14-11		
			12		537505	VABM-B6-E-G14-12		
		-			2	G $\frac{1}{2}$	537506	VABM-B6-E-G12-2
			3	545820	VABM-B6-E-G12-3			
			4	537507	VABM-B6-E-G12-4			
			5	545821	VABM-B6-E-G12-5			
			6	537508	VABM-B6-E-G12-6			
			7	545822	VABM-B6-E-G12-7			
			8	537509	VABM-B6-E-G12-8			
			9	545823	VABM-B6-E-G12-9			
			10	537510	VABM-B6-E-G12-10			
			11	545824	VABM-B6-E-G12-11			
			12	537511	VABM-B6-E-G12-12			
			16	564835	VABM-B6-E-G12-16			
Anschlussleiste für Ventilinsel mit Multipolanschluss								
		-		4	G $\frac{1}{2}$		537618	VABM-B6-E-G12-4-M1
			6	537619		VABM-B6-E-G12-6-M1		
			8	537620		VABM-B6-E-G12-8-M1		
			10	537621		VABM-B6-E-G12-10-M1		
			12	537622		VABM-B6-E-G12-12-M1		
			16	550186		VABM-B6-E-G12-16-M1		
	Trennelement							
	TP, TS,	für Kanaltrennung	-	G $\frac{1}{4}$	537515	VABD-B6-14-P-C		
	TR		-	G $\frac{1}{2}$	537516	VABD-B6-12-P-C		

Magnetventile VUVB/Ventilinsel VTUB

Zubehör


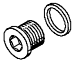


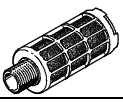
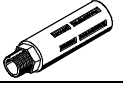
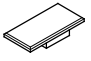
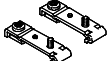
FESTO

Bestellangaben						
	Code	Beschreibung	Schlauch-Außen-Ø	Packungseinheit	Teile-Nr.	Typ
Cartridge mit Steckanschluss						
	-	gerade	4 mm	10 Stück	130839	QSPK18-4
	-	Anschluss-Ø 18 mm	6 mm	10 Stück	130840	QSPK18-6
	-		8 mm	10 Stück	130841	QSPK18-8
	-		10 mm	10 Stück	130842	QSPK18-10
	-	L-Form	4 mm	10 Stück	130843	QSPLK18-4
	-	Anschluss-Ø 18 mm	6 mm	10 Stück	130844	QSPLK18-6
	-		8 mm	10 Stück	130845	QSPLK18-8
	-		10 mm	10 Stück	132639	QSPLK18-10
	-		3/8"	10 Stück	132641	QSPLK18-3/8-U
	-	L-Form lang	4 mm	10 Stück	130846	QSPLLK18-4
	-	Anschluss-Ø 18 mm	6 mm	10 Stück	130847	QSPLLK18-6
	-		8 mm	10 Stück	130848	QSPLLK18-8
	-		10 mm	10 Stück	132640	QSPLLK18-10
	-		3/8"	10 Stück	132642	QSPLLK18-3/8-U
Steckverschraubung Datenblätter → Internet: quick star						
	-	mit Dichtring	6 mm	10 Stück	186096	QS-G1/8-6
	-	Anschluss G1/8	8 mm	10 Stück	186098	QS-G1/8-8
	-		mit Dichtring	6 mm	10 Stück	186097
	-	Anschluss G1/4	8 mm	10 Stück	186099	QS-G1/4-8
	-		10 mm	10 Stück	186101	QS-G1/4-10
	-		12 mm	10 Stück	186350	QS-G1/4-12
	-	mit Dichtring	12 mm	1 Stück	186104	QS-G1/2-12
	-	Anschluss G1/2	16 mm	1 Stück	186105	QS-G1/2-16
	-		Anschluss R1/4	6 mm	10 Stück	153003
	-		8 mm	10 Stück	153005	QS-1/4-8
	-		10 mm	10 Stück	153007	QS-1/4-10
	-		12 mm	10 Stück	164980	QS-1/4-12
	-	Anschluss R1/2	10 mm	1 Stück	190646	QS-1/2-10
-	12 mm		1 Stück	153010	QS-1/2-12	
-	16 mm		1 Stück	153011	QS-1/2-16	
L-Steckverschraubung Datenblätter → Internet: quick star						
	-	mit Dichtring	6 mm	10 Stück	186117	QSL-G1/8-6
	-	Anschluss G1/8	8 mm	10 Stück	186119	QSL-G1/8-8
	-		mit Dichtring	6 mm	10 Stück	186118
	-	Anschluss G1/4	8 mm	10 Stück	186120	QSL-G1/4-8
	-		10 mm	10 Stück	186122	QSL-G1/4-10
	-		12 mm	10 Stück	186351	QSL-G1/4-12
	-	mit Dichtring	12 mm	1 Stück	186125	QSL-G1/2-12
	-	Anschluss G1/2	16 mm	1 Stück	186126	QSL-G1/2-16
L-Steckverschraubung, lang Datenblätter → Internet: quick star						
	-	mit Dichtring	6 mm	10 Stück	186129	QSL-G1/4-6
	-	Anschluss G1/4	8 mm	10 Stück	186131	QSL-G1/4-8
	-		10 mm	10 Stück	186133	QSL-G1/4-10
	-		mit Dichtring	12 mm	1 Stück	186136
	-	Anschluss G1/2	16 mm	1 Stück	190665	QSL-G1/2-16

Magnetventile VUVB/Ventilinsel VTUB

Zubehör


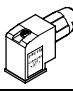
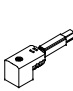
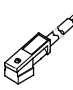
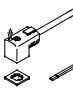
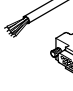


FESTO

Bestellangaben					
	Code	Beschreibung	Packungseinheit	Teile-Nr.	Typ
Blindstopfen					
	-	Anschluss-Ø 18 mm	10 Stück	537533	QSPC18
	-	für Gewinde G1/4	10 Stück	3569	B-1/4
	-	für Gewinde G1/2	10 Stück	3571	B-1/2
Adapter					
	-	für Gewinde G1/8	10 Stück	545921	NPFA-A-P18-G18-F
	-	für Gewinde G1/4	10 Stück	545922	NPFA-A-P18-G14-F
Schalldämpfer Datenblätter → Internet: u					
	-	für Gewinde G1/4	1 Stück	165004	UC-1/4
	-	für Gewinde G1/4	1 Stück	2316	U-1/4
	-	für Gewinde G1/4	1 Stück	6842	U-1/4-B
	-	für Gewinde G1/2	1 Stück	6844	U-1/2-B
Bezeichnungsschild					
	-	Lieferumfang 24 Stück im Rahmen		161937	IBS-9x17
	-	Lieferumfang 80 Stück im Rahmen		197259	MH-BZ-80X
	-	Lieferumfang 64 Stück im Rahmen		18576	IBS-6x10
Hutschienebefestigung					
	H	Befestigung der Anschlussblöcke für Hutschiene nach EN 60715-TH35	1 Stück	537514	VAME-B6-T

Magnetventile VUVB/Ventilinsel VTUB

Zubehör

FESTO

Bestellangaben						
	Code	Beschreibung	Spannung [V]	Kabellänge [m]	Teile-Nr.	Typ
Steckdose Datenblätter → Internet: mssd-eb						
	-	mit Schraubklemmen, zum Selbstkonfektionieren	bis 250 AC	-	151687	MSSD-EB
	C		bis 250 AC	-	539712	MSSD-EB-M12
	-	mit Schneidklemmtechnik, zum Selbstkonfektionieren	bis 250 AC	-	192745	MSSD-EB-S-M14
Steckdosenleitung für elektrischen Einzelanschluss Datenblätter → Internet: kmeb						
	-	Schaltzustandsanzeige mit LED Polyvinylchlorid	24 DC	2,5	151688	KMEB-1-24-2,5-LED
			24 DC	5	151689	KMEB-1-24-5-LED
		Polyvinylchlorid	bis 240 AC	2,5	151690	KMEB-1-230AC-2,5
			bis 240 AC	5	151691	KMEB-1-230AC-5
	C1	Schaltzustandsanzeige mit LED, Polyurethan	24 DC	2,5	174844	KMEB-2-24-2,5-LED
	C2	Schaltzustandsanzeige mit LED, Polyurethan	24 DC	5	174845	KMEB-2-24-5-LED
	C1	Polyurethan	bis 230 AC	2,5	174846	KMEB-2-230AC-2,5
	C2	Polyurethan	bis 230 AC	5	174847	KMEB-2-230AC-5
	-	Schaltzustandsanzeige mit LED Polyvinylchlorid	24 DC	2,5	547268	KMEB-3-24-2,5-LED
			24 DC	5	547269	KMEB-3-24-5-LED
		Polyvinylchlorid	24 DC	2,5	547270	KMEB-3-24-2,5
			24 DC	5	547271	KMEB-3-24-5
Anschlussleitung für Multipol IP40						
	-	Sub-D 25-polig, bis 20 Spulen Polyvinylchlorid	24 DC	2,5	530046	KMP6-25P-20-2,5
	-		24 DC	5	530047	KMP6-25P-20-5
	-		24 DC	10	530048	KMP6-25P-20-10
	-	Sub-D 25-polig, bis 12 Spulen Polyvinylchlorid	24 DC	2,5	530049	KMP6-25P-12-2,5
	-		24 DC	5	530050	KMP6-25P-12-5
	-		24 DC	10	530051	KMP6-25P-12-10
Anschlussleitung für Multipol IP65						
	M1	Sub-D 25-polig, bis 12 Spulen Polyvinylchlorid	24 DC	2,5	538222	NEBV-S1G25-K-2.5-N-LE15
	M2		24 DC	5	538223	NEBV-S1G25-K-5-N-LE15
	M3		24 DC	10	538224	NEBV-S1G25-K-10-N-LE15
	M1	Sub-D 25-polig, bis 24 Spulen Polyvinylchlorid	24 DC	2,5	538225	NEBV-S1G25-K-2.5-N-LE25
	M2		24 DC	5	538226	NEBV-S1G25-K-5-N-LE25
	M3		24 DC	10	538227	NEBV-S1G25-K-10-N-LE25
Leuchtdichtung						
	-	zur Anzeige des Signalzustandes	12 ... 24 DC	-	151717	MEB-LD-12-24DC
	-		bis 230 AC	-	151718	MEB-LD-230AC