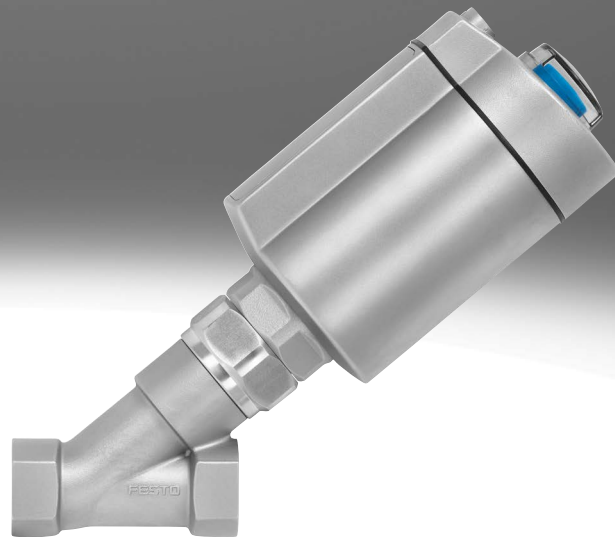


# Schrägsitzventile VZXA

**FESTO**

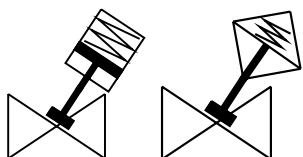


## Merkmale

### Funktion

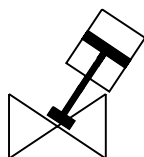
Die Schrägsitzventile VZXA sind fremdgesteuerte Ventile, welche über eine Direkteinspeisung von Druckluft angesteuert und zum Absperren gasförmiger oder flüssiger Medien in Rohrleitungssystemen eingesetzt werden. Dabei wird eine Spindel mit weich dichtendem Ventilteller mit Hilfe eines pneumatischen Antriebs angehoben bzw. abgesenkt. Der Ventilsitz aller unten genannten Versionen ist gegenüber dem Medienstrom um ca. 40° geneigt. Die Durchflussrichtung wird durch die Ausführung des Ventils (Armatur und Antrieb) bestimmt.

### NC-Version (Normally Closed)



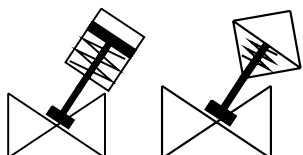
In Ruhestellung ist das Ventil durch Federn geschlossen. Wird der Antrieb mit Betriebsdruck beaufschlagt, hebt dieser den Steuerkolben und gleichzeitig auch den Ventilteller an – das Ventil öffnet.

### DA-Version (Double Acting)



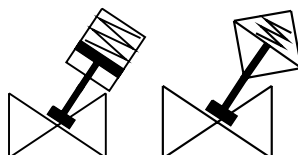
Die Stellfunktion erfolgt über wechselseitige Druckbeaufschlagung der Antriebskammern. Nur für den Kolbenantrieb verfügbar.

### NO-Version (Normally Open)



In Ruhestellung ist das Ventil durch eine Feder geöffnet. Wird der Antrieb mit Betriebsdruck beaufschlagt, senkt dieser den Steuerkolben und gleichzeitig auch den Ventilteller ab – das Ventil schließt.

### NC-Version (Normally Closed) mit reduzierter Federkraft



In Ruhestellung ist das Ventil durch eine Feder geschlossen (reduzierte Federkraft für niedrige Betriebsdrücke). Wird der Antrieb mit Betriebsdruck beaufschlagt, hebt dieser den Steuerkolben und gleichzeitig auch den Ventilteller an – das Ventil öffnet.

### Wirtschaftlich

- Modularer Aufbau
- Hygienisches, schmutzunempfindliches Design
- Hohe Lebensdauer
- Schnelle und einfache Wartung
- Hohe Durchflüsse können erzielt werden

### Variabel

- Steuern von Stoffströmen (gasförmig und flüssig) in geschlossenen und offenen Kreisläufen
- Die Schrägsitzventile VZXA sind einfach und robust und daher für nahezu alle Medien bis zu einer Viskosität von 600 mm<sup>2</sup>/s hervorragend geeignet
- Die Schrägsitzventile VZXA aus Edelstahl mit PTFE Dichtungen haben eine hohe chemische und thermische Beständigkeit
- Auch für den Vakuumeinsatz geeignet
- Die Schrägsitzventile VZXA mit Messingarmatur enthalten keine toxischen Zusätze wie Blei und Nickel und sind durch Legierungszusätze sehr korrosionsbeständig
- Mediumtemperatur  
–30 ... +200 °C

### Bauart

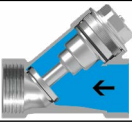

- G-Gewinde nach DIN ISO 228-1 Paralleles Whitworth-Rohrgewinde, nicht metallisch dichtend, ist entweder mit einer ringförmigen Dichtung außerhalb des Gewindes zu versehen oder durch Umwickeln des Gewindes mit PTFE oder Hanf
- NPT-Gewinde nach ANSI/ASME B 1.20.1 Amerikanisches kegeliges Rohrgewinde mit Dichtmittel im Gewinde dichtend, Innengewinde kegelig, Außengewinde kegelig
- Rc-Gewinde nach DIN 10226-2 Rohrgewinde für im Gewinde dichtende Verbindungen, Innengewinde kegelig, Außengewinde kegelig

- Anschlussgrößen  
DN13 ... DN65 und  
1/2" ... 2 1/2"
- Mediumsdruck 0 ... 30 bar
- Betriebsdruck 0,5 ... 1 MPa,  
72,5 ... 145 psi, 5 ... 10 bar
- Anschluss Gewindemuffe
- ATEX

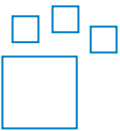


- Kolbenantrieb mit geringem Platzbedarf, kann gegen Druck bis zu 1 MPa/145 psi/10 bar schließen, in den Antriebsgrößen 46 mm und 75 mm
- Membranantrieb ohne Stick-Slip-Effekt, ideal für hohe Kraftanforderungen und Regelanwendungen, in der Antriebsgröße 90 mm

## Lieferübersicht

Lieferübersicht			
	Typ	Steuerfunktion	Durchflussrichtung
	VZXA-A-...	<ul style="list-style-type: none"> <li>Durch reduzierte Federkraft geschlossen, NC</li> </ul>	<ul style="list-style-type: none"> <li>Über Ventilsitz</li> <li>Für gasförmige Medien wird „mit dem Medienstrom schließend“ verwendet</li> </ul>
	VZXA-B-...	<ul style="list-style-type: none"> <li>Durch Federkraft geschlossen, NC</li> <li>Durch Federkraft geöffnet, NO</li> <li>Doppeltwirkend, DA</li> </ul>	<ul style="list-style-type: none"> <li>Unter Ventilsitz</li> <li>Für gasförmige und flüssige Medien wird „gegen den Medienstrom schließend“ verwendet, um Schließschläge zu vermeiden bzw. zu verringern</li> </ul>

### Bestellangaben – Produktoptionen

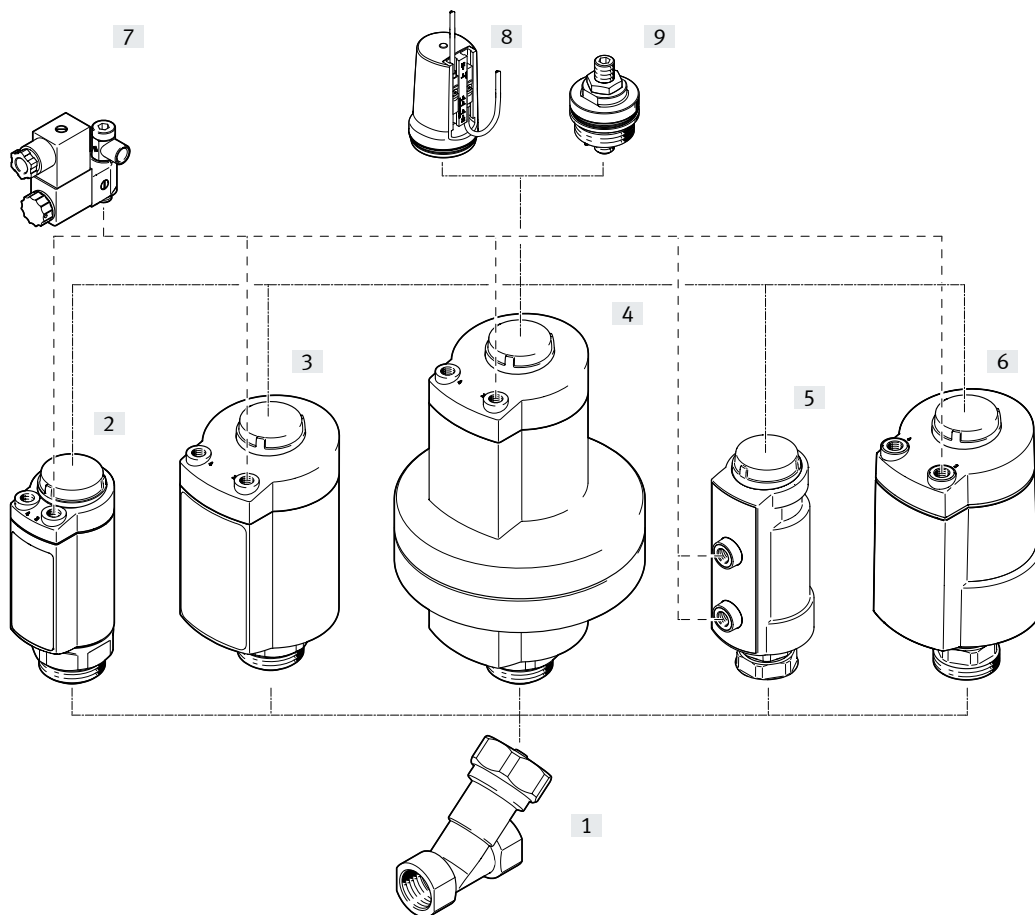


Konfigurierbares Produkt  
Dieses Produkt und alle seine  
Produktoptionen können über  
den Konfigurator bestellt werden.

Den Konfigurator finden Sie auf  
der DVD unter Produkte oder  
→ [www.festo.com/catalogue/...](http://www.festo.com/catalogue/...)

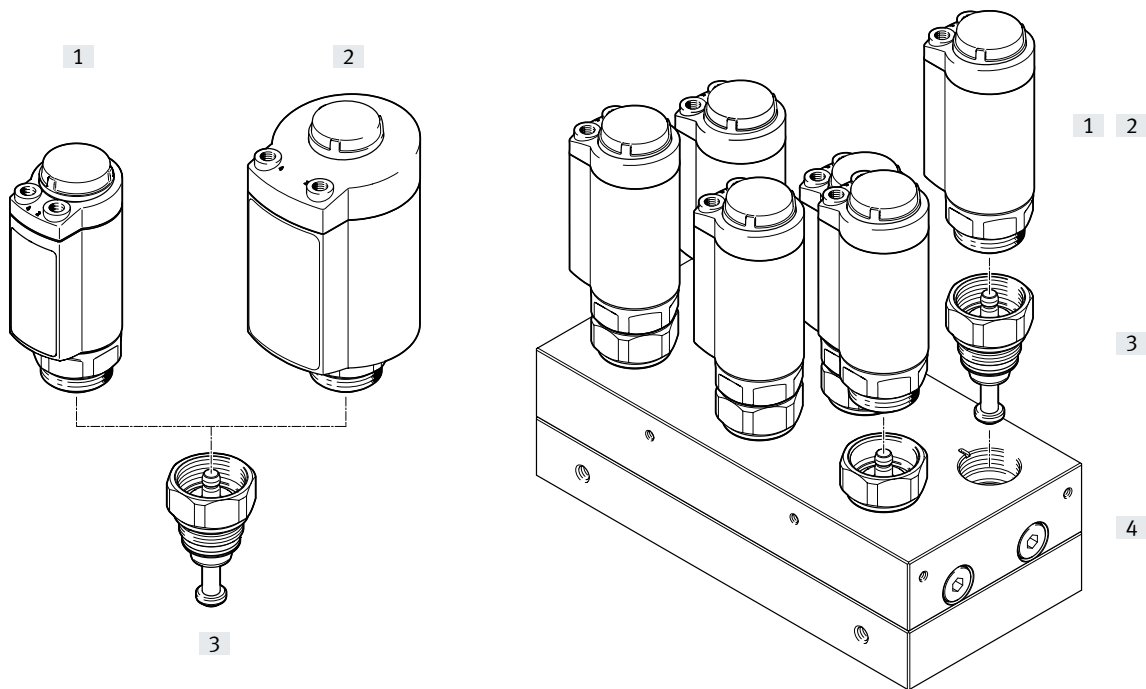
Teile-Nr.	Typ
3539410	VZXA

Peripherieübersicht




Benennung	Beschreibung	→ Seite
<b>Schrägsitzventil VZXA</b>		
[1] Ventilkörper VZZA	<ul style="list-style-type: none"> <li>• G-Gewinde nach DIN ISO 228-1</li> <li>• NPT-Gewinde nach ANSI/ASME B 1.20.1</li> <li>• Rc-Gewinde nach DIN 10226-2</li> <li>• Armaturgehäuse in den Varianten Edelstahl V13 oder V14 und Messing</li> </ul>	-
[2] Kolbenantrieb DFPK	<ul style="list-style-type: none"> <li>• Kolbenantrieb aus Edelstahl</li> <li>• Antriebsgröße 46 mm</li> </ul>	7
[3] Kolbenantrieb DFPK	<ul style="list-style-type: none"> <li>• Kolbenantrieb aus Edelstahl</li> <li>• Antriebsgröße 75 mm</li> </ul>	7
[4] Membranantrieb DFPM	<ul style="list-style-type: none"> <li>• Antriebsgröße 90 mm</li> <li>• Ohne Stick-Slip-Effekt, ideal für hohe Kräfteanforderungen und Regelanwendungen</li> </ul>	13
[5] Kolbenantrieb DFPK	<ul style="list-style-type: none"> <li>• Kolbenantrieb aus Polymer</li> <li>• Antriebsgröße 46 mm</li> </ul>	18
[6] Kolbenantrieb DFPK	<ul style="list-style-type: none"> <li>• Kolbenantrieb aus Polymer</li> <li>• Antriebsgröße 75 mm</li> </ul>	18
[7] Vorsteuerventil VOFX	<ul style="list-style-type: none"> <li>• Wird direkt am Antrieb montiert</li> <li>• Als Zubehör separat bestellbar</li> </ul>	29
[8] Stellungsanzeige SAMH	<ul style="list-style-type: none"> <li>• Stellungsanzeige mit zwei Standard-T-Nuten, zur Montage von Positionssensoren</li> <li>• Ausführung mit oder ohne Sensoren</li> <li>• Als Zubehör separat bestellbar</li> </ul>	32
[9] Hubreduzierung VAVA	<ul style="list-style-type: none"> <li>• Hub der Kolbenstange wird mittels Gewindestift oder Stoßdämpfer reduziert</li> <li>• Für Schrägsitzventile VZXA mit Kolben- und Membranantrieb</li> <li>• Für Kolbenantriebe DFPK</li> <li>• Als Zubehör separat bestellbar</li> </ul>	31

## Peripherieübersicht



Benennung	Beschreibung	→ Seite
Einzelverkaufsteile für eine individuelle Ventilblocklösung		
[1] Kolbenantrieb DFPK	<ul style="list-style-type: none"> <li>Antriebsgröße 46 mm aus Edelstahl</li> <li>Als Zubehör separat bestellbar</li> </ul>	25
[2] Kolbenantrieb DFPK	<ul style="list-style-type: none"> <li>Antriebsgröße 75 mm aus Edelstahl</li> <li>Als Zubehör separat bestellbar</li> </ul>	25
[3] Deckelbausatz VAVC	<ul style="list-style-type: none"> <li>Spindeln und Dichtungsbauteile inklusive</li> <li>Als Zubehör separat bestellbar</li> </ul>	27
[4] Anschlussblock	Anforderung und Abmaße für die Fertigung → <a href="http://www.festo.com/catalogue/...">www.festo.com/catalogue/...</a> → Support/Downloads	-

 **Hinweis**

Kombinationsmöglichkeiten und Kennwerte der jeweiligen Mediums- oder Betriebsdrücke siehe Seite → 9

## Typenschlüssel

<b>001</b>	<b>Baureihe</b>
<b>VZXA</b>	Prozessventil

<b>002</b>	<b>Durchflussrichtung</b>
<b>A</b>	Über Ventilsitz, für gasförmige Medien
<b>B</b>	Unter Ventilsitz, für gasförmige und flüssige Medien

<b>003</b>	<b>Leistungsanschluss</b>
<b>T</b>	Gewindemuffe

<b>004</b>	<b>Anschlussnorm</b>
<b>S6</b>	G-Gewinde nach DIN ISO 228
<b>S7</b>	NPT-Gewinde nach ANSI/ASME B 1.20.1
<b>S13</b>	Rc-Gewinde nach DIN 10226

<b>005</b>	<b>Anschlussgröße</b>
<b>1/2"</b>	1/2"
<b>3/4"</b>	3/4"
<b>1"</b>	1"
<b>1 1/4"</b>	1 1/4"
<b>1 1/2"</b>	1 1/2"
<b>2"</b>	2"
<b>2 1/2"</b>	2 1/2"
<b>13</b>	DN13
<b>20</b>	DN20
<b>25</b>	DN25
<b>32</b>	DN32
<b>40</b>	DN40
<b>50</b>	DN50
<b>65</b>	DN65

<b>006</b>	<b>Mediumtemperatur</b>
<b>M2</b>	-10 ... +180 °C
<b>M3</b>	-30 ... +200 °C
<b>M6</b>	-10 ... +60 °C

<b>007</b>	<b>Werkstoff Armaturgehäuse</b>
<b>V13</b>	Edelstahl 1.4409
<b>V14</b>	Edelstahl ASTM A351-CF3M
<b>B1</b>	Messing

<b>008</b>	<b>Werkstoff Sitzdichtung</b>
<b>T</b>	PTFE
<b>TP</b>	PTFE modifiziert

<b>009</b>	<b>Mediumsdruck</b>
<b>4</b>	0 ... 4 bar
<b>4.4</b>	0 ... 4,4 bar
<b>4.8</b>	0 ... 4,8 bar
<b>5.6</b>	0 ... 5,6 bar
<b>5.8</b>	0 ... 5,8 bar
<b>6</b>	0 ... 6 bar
<b>6.2</b>	0 ... 6,2 bar
<b>6.8</b>	0 ... 6,8 bar
<b>7.5</b>	0 ... 7,5 bar
<b>8</b>	0 ... 8 bar
<b>8.3</b>	0 ... 8,3 bar
<b>9.3</b>	0 ... 9,3 bar
<b>10</b>	0 ... 10 bar
<b>11.5</b>	0 ... 11,5 bar
<b>12.2</b>	0 ... 12,2 bar
<b>12.8</b>	0 ... 12,8 bar
<b>13.5</b>	0 ... 13,5 bar
<b>14.5</b>	0 ... 14,5 bar
<b>15.5</b>	0 ... 15,5 bar
<b>16</b>	0 ... 16 bar
<b>23</b>	0 ... 23 bar
<b>25</b>	0 ... 25 bar
<b>30</b>	0 ... 30 bar

<b>010</b>	<b>Antrieb</b>
<b>K</b>	Kolbenantrieb
<b>M</b>	Membranantrieb

<b>011</b>	<b>Baugröße Antrieb</b>
<b>46</b>	46 mm
<b>75</b>	75 mm
<b>90</b>	90 mm

<b>012</b>	<b>Hub [mm]</b>
<b>17</b>	17
<b>20</b>	20
<b>26</b>	26

<b>013</b>	<b>Steuerfunktion</b>
	Durch Federkraft geschlossen, NC
<b>D</b>	Doppeltwirkend
<b>S</b>	Durch Federkraft geöffnet, NO
<b>PR</b>	Durch reduzierte Federkraft geschlossen, NC

<b>014</b>	<b>Werkstoff Antriebsgehäuse</b>
<b>V4</b>	Edelstahl 1.4408
<b>PM</b>	Polymer

<b>015</b>	<b>Zulassung EU</b>
	Keine
<b>EX4</b>	II 2GD

## Datenblatt



- Sitzventil mit Kolbenantrieb
- Leitungsanschluss  
1/2" ... 2", DN13 ... DN50
- Hub  
17 ... 20 mm

**Allgemeine Technische Daten**

Leitungsanschluss	DN13, 1/2"	DN20, 3/4"	DN25, 1"	DN32, 1 1/4"	DN40, 1 1/2"	DN50, 2"
Antrieb	D46	D46	D75	D46	D75	D75
Durchfluss Kv						
VZXA-A-... [m <sub>3</sub> /h]	6,6	–	14,5	–	21,5	–
VZXA-B-... [m <sub>3</sub> /h]	6	13,3	13,5	20,3	22,6	27,9
Konstruktiver Aufbau	Sitzventil mit Kolbenantrieb					
Betätigungsart	pneumatisch					
Befestigungsart	Leitungseinbau					
Einbaulage	beliebig					
Ventilfunktion	2/2					
Pneumatischer Anschluss	Innengewinde G1/8					
Strömungsrichtung	nicht reversibel					
Rückstellart	mechanische Feder					
Steuerart	fremdgesteuert					
Positionserkennung	mit mechanischer Anzeige					
Regelung des Mediums	On-/Off-Betrieb					
Steuerfunktion						
VZXA-A-...	durch reduzierte Federkraft geschlossen, NC					
VZXA-B-...	durch Federkraft geschlossen, NC					
Durchflussrichtung						
VZXA-A-...	über Ventilsitz, für gasförmige Medien					
VZXA-B-...	unter Ventilsitz, für gasförmige und flüssige Medien					

## Datenblatt

Betriebs- und Umweltbedingungen			
Betriebsdruck <sup>1)</sup>	[MPa]	0,5 ... 1	
	[psi]	72,5 ... 145	
	[bar]	5 ... 10	
Umgebungstemperatur	[°C]	0 ... +60	
Mediumtemperatur <sup>2)</sup>	[°C]	-10 ... +180	
Lagertemperatur	[°C]	-10 ... +60	
CE-Zeichen (siehe Konformitätserklärung <sup>3)</sup> )	nach EU-Maschinen-Richtlinie		
Zulassung	CRN		
Zertifikat ausstellende Stelle	CRNOC20829.5C		
Schutzart	IP65		
	IP67		
Max. Viskosität	[mm <sup>2</sup> /s]	600	
Medium	Dampf		
	inerte Gase		
	gefiltrierte Druckluft, Filterfeinheit 200 µm		
	VZXA-B-... zusätzlich	Hydrauliköl auf Mineralölbasis	
		Mineralöl	
Wasser			
neutrale Flüssigkeiten			
Betriebsmedium	Druckluft nach ISO 8573-1:2010 [7:4:4]		
Safety Integrity Level (SIL)	SIL 2		
PFH	0,00000014		
PFD	0,000595		
Zertifikat ausstellende Stelle	TÜV 968/V 1039.0 0/18		

- 1) Siehe Tabelle „Mediumsdruck und Betriebsdruck“ mit entsprechender Steuerfunktion  
 2) Mediumtemperatur -30 ... +200 °C nur in Verbindung mit Sitzdichtung PTFE modifiziert möglich (siehe Produktbaukasten)  
 3) Weitere Informationen [www.festo.com/sp](http://www.festo.com/sp) → Zertifikate.

ATEX <sup>1)</sup>	
ATEX-Kategorie Gas	II 2G
Ex-Zündschutzart Gas	c T6 ... T3 X
ATEX-Kategorie Staub	II 2D
Ex-Zündschutzart Staub	c T80 °C ... T200 °C X
Ex-Umgebungstemperatur	[°C] 0 °C ≤ Ta ≤ +60 °C

- 1) ausgewählte Typen → [www.festo.com](http://www.festo.com)

Werkstoffe	Werkstoffnummer	
Kolbenstange	hochlegierter Stahl, rostfrei	
Deckel	Edelstahlguss	
Dichtungen	FPM	
Spindeldichtung	PTFE	
Sitzdichtung	PTFE	
Antriebsgehäuse	Edelstahlguss	1.4408
Armaturgehäuse	Edelstahlguss	1.4409
		ASTM A351-CF3M
Werkstoff-Hinweis	LABS-haltige Stoffe enthalten	
	RoHS konform	



Datenblatt

**Mediumsdruck und Betriebsdruck für Steuerfunktion NC, VZXA-B (Durchflussrichtung unter Ventilsitz)**

Baugröße Antrieb	min. Mediumsdruck [bar]		max. Mediumsdruck [bar]		min. Betriebsdruck [bar]	
	46 mm	75 mm	46 mm	75 mm	46 mm	75 mm
DN13, 1/2"	-0,9 <sup>1)</sup>	-	30 <sup>1)</sup>	-	4,8	-
DN20, 3/4"	-0,9 <sup>1)</sup>	-0,9 <sup>1)</sup>	12,8 <sup>1)</sup>	30 <sup>1)</sup>	4,8	4,6
DN25, 1"	-0,9 <sup>1)</sup>	-0,9 <sup>1)</sup>	8,3 <sup>1)</sup>	23 <sup>1)</sup>	4,8	4,6
DN32, 1 1/4"	-0,9 <sup>1)</sup>	-0,9 <sup>1)</sup>	4,4 <sup>1)</sup>	13,5 <sup>1)</sup>	4,8	4,6
DN40, 1 1/2"	-	-0,9 <sup>1)</sup>	-	9,3 <sup>1)</sup>	-	4,6
DN50, 2"	-	-0,9 <sup>1)</sup>	-	5,6 <sup>1)</sup>	-	4,6

1) Auch für Vakuumeinsatz geeignet

**Mediumsdruck und Betriebsdruck für Steuerfunktion NC mit reduzierter Federkraft, VZXA-B-...-PR (Durchflussrichtung unter Ventilsitz)**

Baugröße Antrieb	max. Mediumsdruck [bar]		min. Betriebsdruck [bar]	
	46 mm	75 mm	46 mm	75 mm
DN13, 1/2"	11,5	-	2,6	-
DN20, 3/4"	6	16	2,6	2,2
DN25, 1"	-	9,3	-	2,2
DN32, 1 1/4"	-	4,8	-	2,2
DN40, 1 1/2"	-	4	-	2,2

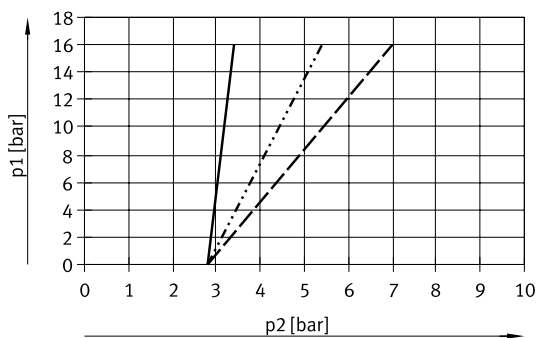
**Mediumsdruck und Betriebsdruck für Steuerfunktion NO durch Federkraft geöffnet, VZXA-B-...-S (Durchflussrichtung unter Ventilsitz)**

Baugröße Antrieb	max. Mediumsdruck [bar]		min. Betriebsdruck [bar]	
	46 mm	75 mm	46 mm	75 mm
DN13, 1/2"	16	-	3,4	-
DN20, 3/4"	13,5	16	5	3,4
DN25, 1"	8,3	16	5	4
DN32, 1 1/4"	-	16	-	5
DN40, 1 1/2"	-	10	-	5
DN50, 2"	-	6,2	-	5

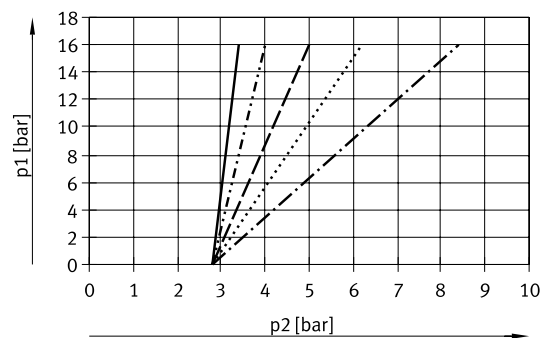
**Mediumsdruck p1 und Betriebsdruck p2 für Steuerfunktion NO, durch Federkraft geöffnet, VZXA-B-...-S (Durchflussrichtung unter Ventilsitz)**

Kolbenantrieb Größe 46 mm

Kolbenantrieb Größe 75 mm



- DN13, 1/2"
- · - · - · DN20, 3/4"
- - - - - DN25, 1"



- DN20, 3/4"
- · - · - · DN25, 1"
- - - - - DN32, 1 1/4"
- · · · · DN40, 1 1/2"
- · - · - · DN50, 2"

## Datenblatt

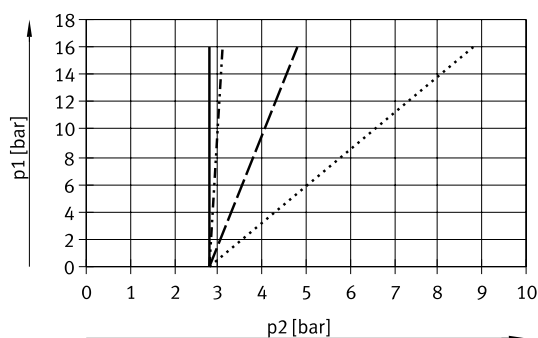
### Mediumsdruck und Betriebsdruck für Steuerfunktion doppelwirkend, VZXA-B-...-D (Durchflussrichtung unter Ventilsitz)

Baugröße Antrieb	max. Mediumsdruck [bar]		min. Betriebsdruck [bar]	
	46 mm	75 mm	46 mm	75 mm
DN13, 1/2"	16	–	2,8	–
DN20, 3/4"	16	16	3,1	2,8
DN25, 1"	16	16	4,8	2,8
DN32, 1 1/4"	6	16	5	2,8
DN40, 1 1/2"	–	16	–	3,8
DN50, 2"	–	10	–	5

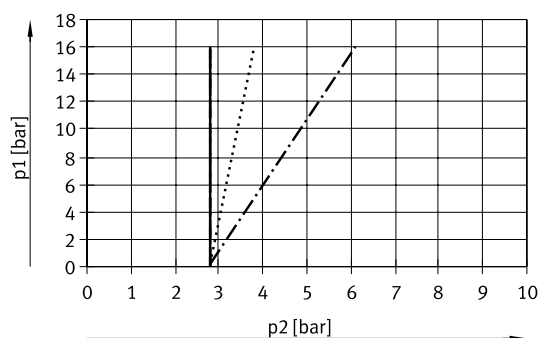
### Mediumsdruck p1 und Betriebsdruck p2 für Steuerfunktion doppelwirkend, VZXA-B-...-D (Durchflussrichtung unter Ventilsitz)

Kolbenantrieb Größe 46 mm

Kolbenantrieb Größe 75 mm



— DN13, 1/2"  
 ..... DN20, 3/4"  
 - - - - DN25, 1"  
 ..... DN32, 1 1/4"



— DN20, 3/4" und DN25, 1" und DN32, 1 1/4"  
 ..... DN40, 1 1/2"  
 - - - - DN50, 2"

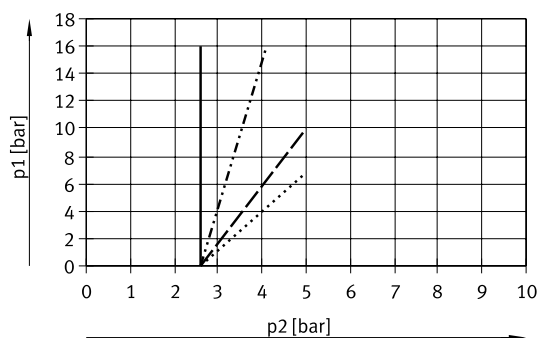
### Mediumsdruck und Betriebsdruck für Steuerfunktion NC mit reduzierter Federkraft, VZXA-A-...-PR (Durchflussrichtung über Ventilsitz)

Baugröße Antrieb	max. Mediumsdruck [bar]		min. Betriebsdruck [bar]	
	46 mm	75 mm	46 mm	75 mm
DN13, 1/2"	16	–	2,6	–
DN20, 3/4"	16	16	4,1	2,4
DN25, 1"	10	16	5	3,1
DN32, 1 1/4"	6,8	16	5	4,2
DN40, 1 1/2"	–	15,5	–	5
DN50, 2"	–	8	–	5

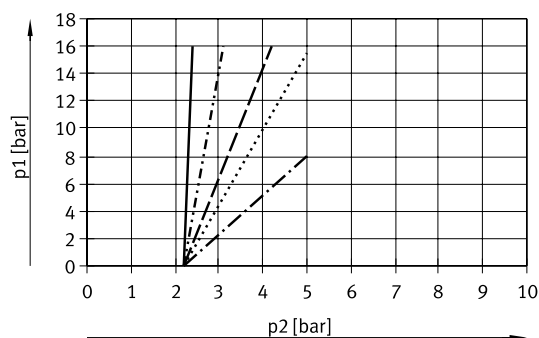
### Mediumsdruck p1 und Betriebsdruck p2 für Steuerfunktion NC mit reduzierter Federkraft, VZXA-A-...-PR (Durchflussrichtung über Ventilsitz)

Kolbenantrieb Größe 46 mm

Kolbenantrieb Größe 75 mm



— DN13, 1/2"  
 ..... DN20, 3/4"  
 - - - - DN25, 1"  
 ..... DN32, 1 1/4"

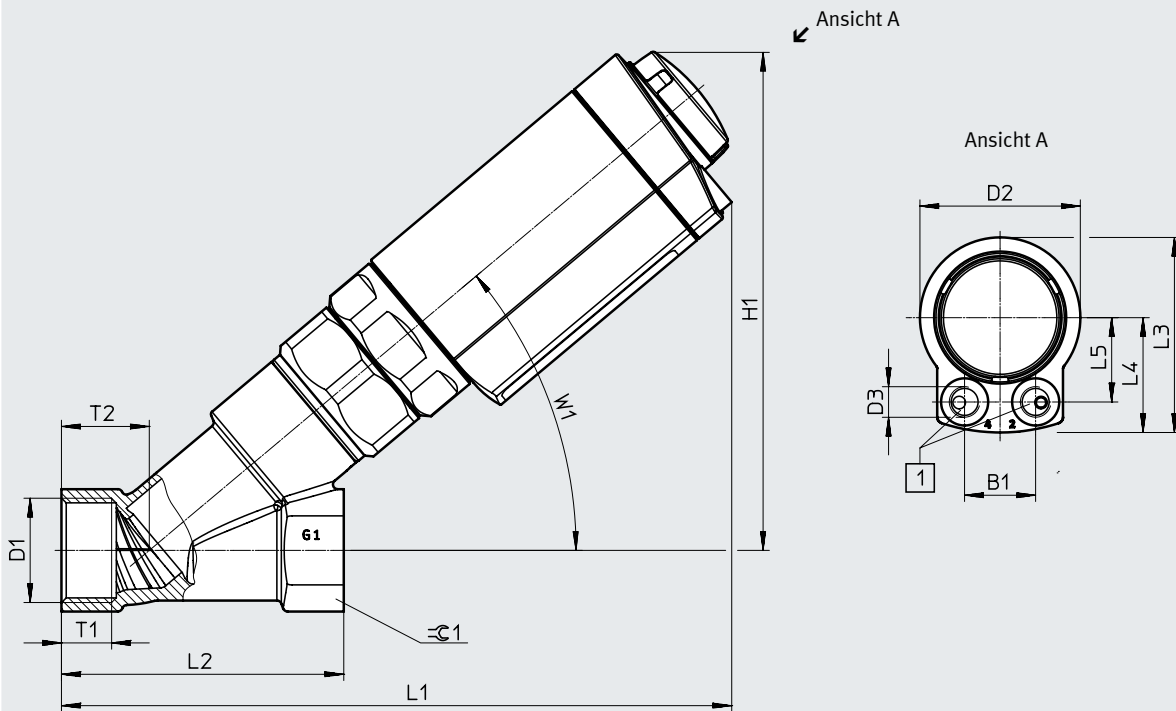


— DN20, 3/4"  
 ..... DN25, 1"  
 - - - - DN32, 1 1/4"  
 ..... DN40, 1 1/2"  
 - - - - DN50, 2"

Datenblatt

Abmessungen

Download CAD-Daten → [www.festo.com](http://www.festo.com)



[1] Pneumatischer Anschluss

Typ	B1	D1			D2 ø	D3	H1 max.	L1 max.	L2
		S6	S7	S13 <sup>1)</sup>					
VZXA-A-...-13-...-16-...-46-17-...	22,6	G1/2	1/2 NPT	Rc1/2	51	G1/8	159	202	65
VZXA-A-...-20-...-16-...-75-20-...	41	G3/4	3/4 NPT	Rc3/4	82,6		187	234	75
VZXA-A-...-25-...-16-...-75-20-...	41	G1	1 NPT	Rc1	82,6		192	244	90
VZXA-B-...-13-...-30-...-46-17-...	22,6	G1/2	1/2 NPT	Rc1/2	51		159	202	65
VZXA-B-...-20-...-12.8-...-46-17-...	22,6	G3/4	3/4 NPT	Rc3/4	51		158	203	75
VZXA-B-...-20-...-30-...-75-20-...	41	G3/4	3/4 NPT	Rc3/4	82,6		187	234	75
VZXA-B-...-25-...-8.3-...-46-17-...	22,6	G1	1 NPT	Rc1	51		164	214	90
VZXA-B-...-25-...-23-...-75-20-...	41	G1	1 NPT	Rc1	82,6		192	244	90
VZXA-B-...-32-...-4.4-...-46-17-...	22,6	G1 1/4	1 1/4 NPT	Rc1 1/4	51		168	218	110
VZXA-B-...-32-...-13.5-...-75-20-...	41	G1 1/4	1 1/4 NPT	Rc1 1/4	82,6		198	248	110
VZXA-B-...-40-...-9.3-...-75-20-...	41	G1 1/2	1 1/2 NPT	Rc1 1/2	82,6		216	270	120
VZXA-B-...-50-...-5.6-...-75-20-...	41	G2	2 NPT	Rc2	82,6		215	286	150

Typ	L3	L4	L5	T1			T2	W1	≈G1
				S6	S7	S13 <sup>1)</sup>			
VZXA-A-...-13-...-16-...-46-17-...	62,1	36,5	26,8	14	13,7	13,2	21,5	40°	25
VZXA-A-...-20-...-16-...-75-20-...	94,4	53,1	41	16	14	14,5	24	40°	32
VZXA-A-...-25-...-16-...-75-20-...	94,4	53,1	41	16	16,8	16,8	28	40°	41
VZXA-B-...-13-...-30-...-46-17-...	62,1	36,5	26,8	14	13,7	13,2	21,5	40°	25
VZXA-B-...-20-...-12.8-...-46-17-...	62,1	36,5	26,8	16	14	14,5	24	40°	32
VZXA-B-...-20-...-30-...-75-20-...	94,4	53,1	41	16	14	14,5	24	40°	32
VZXA-B-...-25-...-8.3-...-46-17-...	62,1	36,5	26,8	16	16,8	16,8	28	40°	41
VZXA-B-...-25-...-23-...-75-20-...	94,4	53,1	41	16	16,8	16,8	28	40°	41
VZXA-B-...-32-...-4.4-...-46-17-...	62,1	36,5	26,8	20	17,3	19,1	36	42°	50
VZXA-B-...-32-...-13.5-...-75-20-...	94,4	53,1	41	20	17,3	19,1	36	42°	50
VZXA-B-...-40-...-9.3-...-75-20-...	94,4	53,1	41	22	17,3	19,1	38	42°	55
VZXA-B-...-50-...-5.6-...-75-20-...	94,4	53,1	41	24	17,6	23,4	43	40°	65





1) ausgewählte Typen → [www.festo.com](http://www.festo.com)

## Datenblatt

### Bestellangaben

Merkmale:

- Steuerfunktion durch Federkraft geschlossen, NC
- Ohne ATEX-Zulassung

VZXA-A-..., Durchflussrichtung über Ventilsitz	Durchfluss Kv [m³/h]	Mediumsdruck [bar]	Gewicht [g]	Teile-Nr.	Typ		
G-Gewinde nach DIN ISO 228-1							
	DN13, 46 mm Antrieb	6,6	0 ... 16	1775	<b>8060513</b>	<b>VZXA-A-TS6-13-M2-V13T-16-K-46-17-PR-V4</b>	
	DN20, 75 mm Antrieb	14,5		3155	<b>8060514</b>	<b>VZXA-A-TS6-20-M2-V13T-16-K-75-20-PR-V4</b>	
	DN25, 75 mm Antrieb	21,5		3395	<b>8060515</b>	<b>VZXA-A-TS6-25-M2-V13T-16-K-75-20-PR-V4</b>	
NPT-Gewinde nach ANSI/ASME B 1.20.1							
	1/2", 46 mm Antrieb	6,6	0 ... 16	1775	<b>8060520</b>	<b>VZXA-A-TS7-1/2"-M2-V14T-16-K-46-17-PR-V4</b>	
	3/4", 75 mm Antrieb	14,5		3155	<b>8060521</b>	<b>VZXA-A-TS7-3/4"-M2-V14T-16-K-75-20-PR-V4</b>	
	1", 75 mm Antrieb	21,5		3395	<b>8060522</b>	<b>VZXA-A-TS7-1"-M2-V14T-16-K-75-20-PR-V4</b>	
VZXA-B-..., Durchflussrichtung unter Ventilsitz							
Durchfluss Kv [m³/h]	Mediumsdruck [bar]	Gewicht [g]	Teile-Nr.	Typ			
G-Gewinde nach DIN ISO 228-1							
	DN13, 46 mm Antrieb	6	0 ... 30	1830	<b>8060527</b>	<b>VZXA-B-TS6-13-M2-V13T-30-K-46-17-V4</b>	
	DN20, 46 mm Antrieb	13,3		0 ... 12,8	1910	<b>8060528</b>	<b>VZXA-B-TS6-20-M2-V13T-12.8-K-46-17-V4</b>
	DN20, 75 mm Antrieb	13,5		0 ... 30	3360	<b>8060529</b>	<b>VZXA-B-TS6-20-M2-V13T-30-K-75-20-V4</b>
	DN25, 46 mm Antrieb	20,3		0 ... 8,3	2150	<b>8060530</b>	<b>VZXA-B-TS6-25-M2-V13T-8.3-K-46-17-V4</b>
	DN25, 75 mm Antrieb	22,6		0 ... 23	3600	<b>8060531</b>	<b>VZXA-B-TS6-25-M2-V13T-23-K-75-20-V4</b>
	DN32, 46 mm Antrieb	27,9		0 ... 4,4	2480	<b>8060533</b>	<b>VZXA-B-TS6-32-M2-V13T-4.4-K-46-17-V4</b>
	DN32, 75 mm Antrieb	30,3		0 ... 13,5	3930	<b>8060534</b>	<b>VZXA-B-TS6-32-M2-V13T-13.5-K-75-20-V4</b>
	DN40, 75 mm Antrieb	41,4		0 ... 9,3	4610	<b>8060536</b>	<b>VZXA-B-TS6-40-M2-V13T-9.3-K-75-20-V4</b>
	DN50, 75 mm Antrieb	50,1		0 ... 5,6	5430	<b>8060538</b>	<b>VZXA-B-TS6-50-M2-V13T-5.6-K-75-20-V4</b>
NPT-Gewinde nach ANSI/ASME B 1.20.1							
	1/2", 46 mm Antrieb	6	0 ... 30	1830	<b>8060541</b>	<b>VZXA-B-TS7-1/2"-M2-V14T-30-K-46-17-V4</b>	
	3/4", 46 mm Antrieb	13,3		0 ... 12,8	1910	<b>8060542</b>	<b>VZXA-B-TS7-3/4"-M2-V14T-12.8-K-46-17-V4</b>
	3/4", 75 mm Antrieb	13,5		0 ... 30	3360	<b>8060543</b>	<b>VZXA-B-TS7-3/4"-M2-V14T-30-K-75-20-V4</b>
	1", 46 mm Antrieb	20,3		0 ... 8,3	2150	<b>8060544</b>	<b>VZXA-B-TS7-1"-M2-V14T-8.3-K-46-17-V4</b>
	1", 75 mm Antrieb	22,6		0 ... 23	3600	<b>8060545</b>	<b>VZXA-B-TS7-1"-M2-V14T-23-K-75-20-V4</b>
	1 1/4", 46 mm Antrieb	27,9		0 ... 4,4	2480	<b>8060547</b>	<b>VZXA-B-TS7-1 1/4"-M2-V14T-4.4-K-46-17-V4</b>
	1 1/4", 75 mm Antrieb	30,3		0 ... 13,5	3930	<b>8060548</b>	<b>VZXA-B-TS7-1 1/4"-M2-V14T-13.5-K-75-20-V4</b>
	1 1/2", 75 mm Antrieb	41,4		0 ... 9,3	4610	<b>8060550</b>	<b>VZXA-B-TS7-1 1/2"-M2-V14T-9.3-K-75-20-V4</b>
	2", 75 mm Antrieb	50,1		0 ... 5,6	5430	<b>8060552</b>	<b>VZXA-B-TS7-2"-M2-V14T-5.6-K-75-20-V4</b>

## Datenblatt



- Sitzventil mit Membranantrieb
- Leitungsanschluss  
1/2" ... 2 1/2", DN13 ... DN65
- Hub  
26 mm



Allgemeine Technische Daten		DN25, 1"	DN32, 1 1/4"	DN40, 1 1/2"	DN50, 2"	DN65, 2 1/2"
Leitungsanschluss		DN25, 1"	DN32, 1 1/4"	DN40, 1 1/2"	DN50, 2"	DN65, 2 1/2"
Baugröße Antrieb	[mm]	90				
Hub	[mm]	26				
Durchfluss Kv	VZXA-A-... [m <sub>3</sub> /h]	–	35,4	47,4	68,5	77,4
	VZXA-B-... [m <sub>3</sub> /h]	23,6	33,1	49	60,4	77,9
Konstruktiver Aufbau	Sitzventil mit Membranantrieb					
Betätigungsart	pneumatisch					
Befestigungsart	Leitungseinbau					
Einbaulage	beliebig					
Ventilfunktion	2/2					
Pneumatischer Anschluss	Innengewinde G1/8					
Strömungsrichtung	nicht reversibel					
Rückstellart	mechanische Feder					
Steuerart	fremdgesteuert					
Positionserkennung	mit mechanischer Anzeige					
Regelung des Mediums	On-/Off-Betrieb					
Steuerfunktion	VZXA-A-...	–	durch reduzierte Federkraft geschlossen, NC			
	VZXA-B-...	durch Federkraft geschlossen, NC				
Durchflussrichtung	VZXA-A-...	–	über Ventilsitz, für gasförmige Medien			
	VZXA-B-...	unter Ventilsitz, für gasförmige und flüssige Medien				

## Datenblatt

Betriebs- und Umweltbedingungen		
Betriebsdruck <sup>1)</sup>	[MPa]	0,5 ... 1
	[psi]	72,5 ... 145
	[bar]	5 ... 10
Umgebungstemperatur	[°C]	0 ... +60
Mediumstemperatur <sup>2)</sup>	[°C]	-10 ... +180
Lagertemperatur	[°C]	-10 ... +60
CE-Zeichen (siehe Konformitätserklärung <sup>3)</sup> )		nach EU-Maschinen-Richtlinie
Zulassung		CRN
Zertifikat ausstellende Stelle		CRNOC20829.5C
Schutzart		IP65
		IP67
Max. Viskosität	[mm <sup>2</sup> /s]	600
Medium		Dampf
		inerte Gase
		gefilterte Druckluft, Filterfeinheit 200 µm
	VZXA-B-... zusätzlich	Hydrauliköl auf Mineralölbasis
		Mineralöl
		Wasser
	neutrale Flüssigkeiten	
Betriebsmedium		Druckluft nach ISO 8573-1:2010 [7:4:4]
Safety Integrity Level (SIL)		SIL 2
PFH		0,00000014
PFD		0,000595
Zertifikat ausstellende Stelle		TÜV 968/V 1039.0 0/18

- 1) Siehe Tabelle „Mediumsdruck und Betriebsdruck“ mit entsprechender Steuerfunktion  
 2) Mediumstemperatur -30 ... +200 °C nur in Verbindung mit Sitzdichtung PTFE modifiziert möglich (siehe Produktbaukasten)  
 3) Weitere Informationen [www.festo.com/sp](http://www.festo.com/sp) → Zertifikate.

ATEX <sup>1)</sup>	
ATEX-Kategorie Gas	II 2G
Ex-Zündschutzart Gas	c T6 ... T3 X
ATEX-Kategorie Staub	II 2D
Ex-Zündschutzart Staub	c T80 °C ... T200 °C X
Ex-Umgebungstemperatur	[°C] 0 °C ≤ Ta ≤ +60 °C

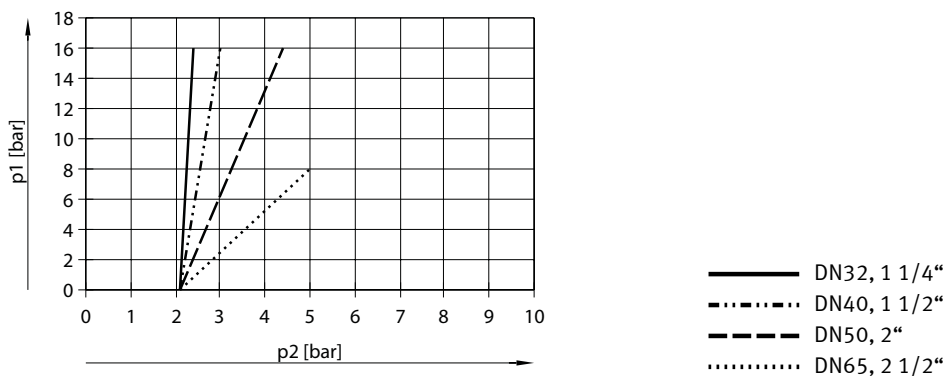
- 1) ausgewählte Typen → [www.festo.com](http://www.festo.com)

## Datenblatt

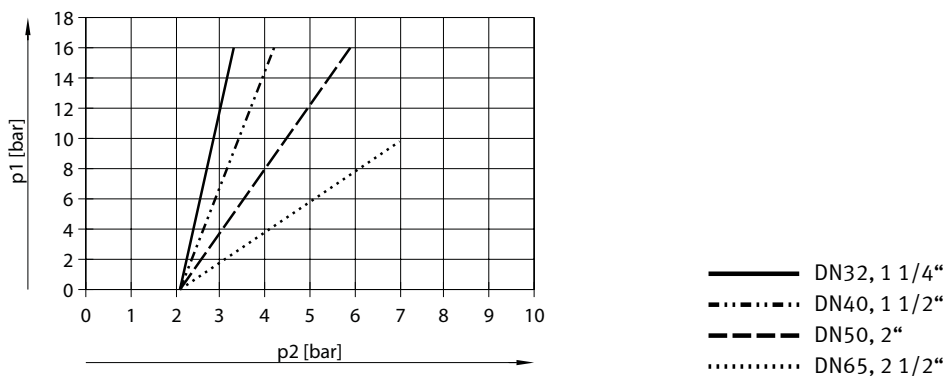
Werkstoffe		Werkstoffnummer
Kolbenstange	hochlegierter Stahl, rostfrei	
Deckel	Edelstahlguss	
Dichtungen	NBR	
Spindeldichtung	PTFE	
Sitzdichtung	PTFE	
Antriebsgehäuse	Edelstahlguss	1.4408
Armaturgehäuse	Edelstahlguss	1.4409
		ASTM A351-CF3M
Werkstoff-Hinweis	LABS-haltige Stoffe enthalten	
	RoHS konform	

Zulässiger Betriebsdruck in Abhängigkeit von Mediumsdruck für Steuerfunktion NC, VZXA-B-...		
	min. Betriebsdruck [bar]	max. Mediumsdruck [bar]
Baugröße Antrieb	90 mm	
DN25, 1"	5	30
DN32, 1 1/4"	5	25
DN40, 1 1/2"	5	16
DN50, 2"	5	10
DN65, 2 1/2"	5	5,6

**Mediumsdruck p1 und Betriebsdruck p2 für Steuerfunktion NC mit reduzierter Federkraft, VZXA-A-...-PR (Durchflussrichtung über Ventilsitz)**  
Membranantrieb Größe 90 mm



**Mediumsdruck p1 und Betriebsdruck p2 für Steuerfunktion NO, durch Federkraft geöffnet, VZXA-B-...-S (Durchflussrichtung unter Ventilsitz)**  
Membranantrieb Größe 90 mm

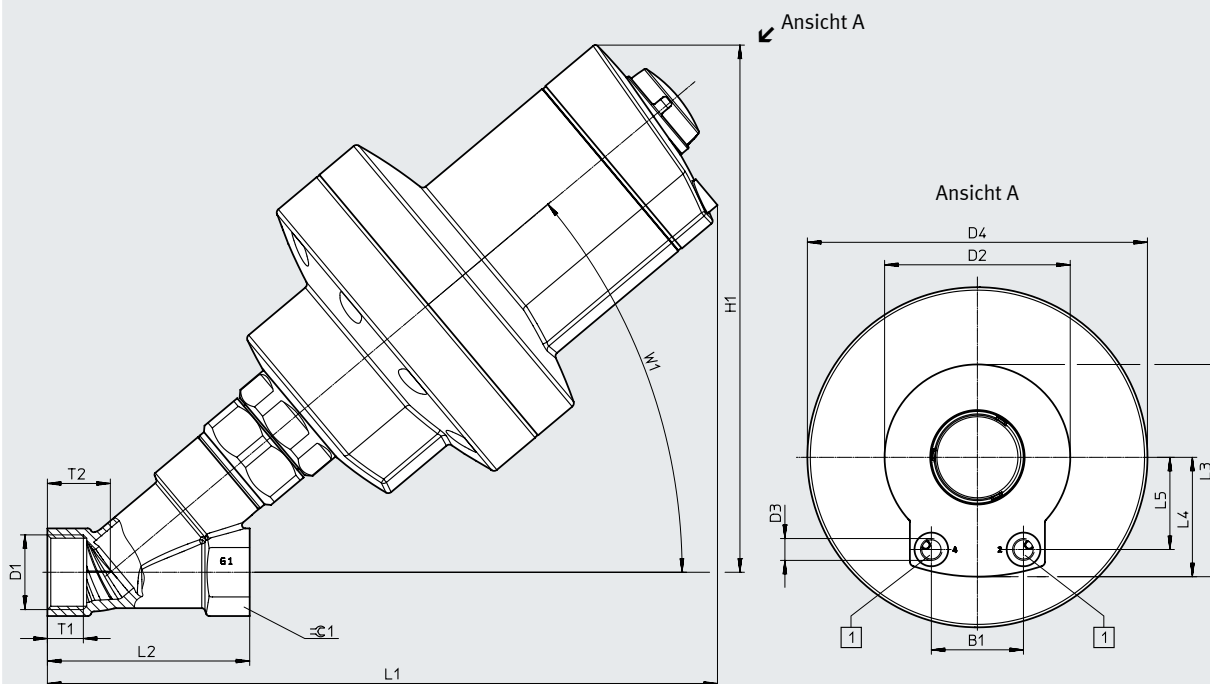


Datenblatt

Abmessungen

Baugröße 90 mm

Download CAD-Daten → [www.festo.com](http://www.festo.com)



[1] Pneumatischer Anschluss

Typ	B1	D1			D2 ø	D3	D4 ø	H1 max.	L1 max.	L2
		S6	S7	S13 <sup>1)</sup>						
VZXA-A-...-32-...-16-...-PR-...	41	G1 1/4	1 1/4 NPT	Rc1 1/4	82,6	G1/8	151,3	245	300	110
VZXA-A-...-40-...-16-...-PR-...	41	G1 1/2	1 1/2 NPT	Rc1 1/2	82,6	G1/8	151,3	263	322	120
VZXA-A-...-50-...-16-...-PR-...	41	G2	2 NPT	Rc2	82,6	G1/8	151,3	260	340	150
VZXA-A-...-65-...-8-...-PR-...	41	G2 1/2	2 1/2 NPT	Rc2 1/2	82,6	G1/8	151,3	273	366	190
VZXA-B-...-25-...-30-...	41	G1	1 NPT	Rc1	82,6	G1/8	151,3	238	298	90
VZXA-B-...-32-...-25-...	41	G1 1/4	1 1/4 NPT	Rc1 1/4	82,6	G1/8	151,3	245	300	110
VZXA-B-...-40-...-16-...	41	G1 1/2	1 1/2 NPT	Rc1 1/2	82,6	G1/8	151,3	263	322	120
VZXA-B-...-50-...-10-...	41	G2	2 NPT	Rc2	82,6	G1/8	151,3	260	340	150
VZXA-B-...-65-...-5.6-...	41	G2 1/2	2 1/2 NPT	Rc2 1/2	82,6	G1/8	151,3	273	366	190

Typ	L3	L4	L5	T1			T2	W1	∠G1
				S6	S7	S13 <sup>1)</sup>			
VZXA-A-...-32-...-16-...-PR-...	94,4	53,1	41	20	17,3	19,1	36	42°	50
VZXA-A-...-40-...-16-...-PR-...	94,4	53,1	41	22	17,3	19,1	38	42°	55
VZXA-A-...-50-...-16-...-PR-...	94,4	53,1	41	24	17,6	23,4	43	40°	65
VZXA-A-...-65-...-8-...-PR-...	94,4	53,1	41	27	24	27	53	40°	85
VZXA-B-...-25-...-30-...	94,4	53,1	41	16	16,8	16,8	28	40°	41
VZXA-B-...-32-...-25-...	94,4	53,1	41	20	17,3	19,1	36	42°	50
VZXA-B-...-40-...-16-...	94,4	53,1	41	22	17,3	19,1	38	42°	55
VZXA-B-...-50-...-10-...	94,4	53,1	41	24	17,6	23,4	43	40°	65
VZXA-B-...-65-...-5.6-...	94,4	53,1	41	27	24	27	53	40°	85

1) ausgewählte Typen → [www.festo.com](http://www.festo.com)







## Datenblatt

## Bestellangaben

Merkmale:

- Steuerfunktion durch Federkraft geschlossen, NC
- Ohne ATEX-Zulassung

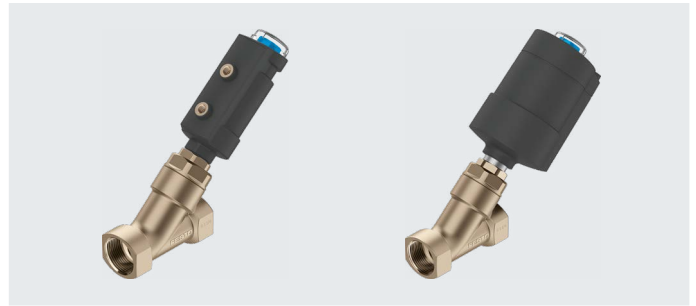
VZXA-A-..., Durchflussrichtung über Ventilsitz	Durchfluss Kv [m <sup>3</sup> /h]	Mediums- druck [bar]	Gewicht [g]	Teile-Nr.	Typ	
<b>G-Gewinde nach DIN ISO 228-1</b>						
	DN32, 90 mm Antrieb	35,4	0 ... 16	6595	<b>8060516</b>	<b>VZXA-A-TS6-32-M2-V13T-16-M-90-26-PR-V4</b>
	DN40, 90 mm Antrieb	47,4	0 ... 16	7275	<b>8060517</b>	<b>VZXA-A-TS6-40-M2-V13T-16-M-90-26-PR-V4</b>
	DN50, 90 mm Antrieb	68,5	0 ... 16	8095	<b>8060518</b>	<b>VZXA-A-TS6-50-M2-V13T-16-M-90-26-PR-V4</b>
	DN65, 90 mm Antrieb	77,4	0 ... 8	10185	<b>8060519</b>	<b>VZXA-A-TS6-65-M2-V13T-8-M-90-26-PR-V4</b>
<b>NPT-Gewinde nach ANSI/ASME B 1.20.1</b>						
	1 1/4", 90 mm Antrieb	35,4	0 ... 16	6595	<b>8060523</b>	<b>VZXA-A-TS7-1 1/4"-M2-V14T-16-M-90-26-PR-V4</b>
	1 1/2", 90 mm Antrieb	47,4	0 ... 16	7275	<b>8060524</b>	<b>VZXA-A-TS7-1 1/2"-M2-V14T-16-M-90-26-PR-V4</b>
	2", 90 mm Antrieb	68,5	0 ... 16	8095	<b>8060525</b>	<b>VZXA-A-TS7-2"-M2-V14T-16-M-90-26-PR-V4</b>
	2 1/2", 90 mm Antrieb	77,4	0 ... 8	10185	<b>8060526</b>	<b>VZXA-A-TS7-2 1/2"-M2-V14T-8-M-90-26-PR-V4</b>
<b>VZXA-B-..., Durchflussrichtung unter Ventilsitz</b>						
Durchfluss Kv [m <sup>3</sup> /h]	Mediums- druck [bar]	Gewicht [g]	Teile-Nr.	Typ		
<b>G-Gewinde nach DIN ISO 228-1</b>						
	DN25, 90 mm Antrieb	23,6	0 ... 30	6780	<b>8060532</b>	<b>VZXA-B-TS6-25-M2-V13T-30-M-90-26-V4</b>
	DN32, 90 mm Antrieb	33,1	0 ... 25	7110	<b>8060535</b>	<b>VZXA-B-TS6-32-M2-V13T-25-M-90-26-V4</b>
	DN40, 90 mm Antrieb	49	0 ... 16	7790	<b>8060537</b>	<b>VZXA-B-TS6-40-M2-V13T-16-M-90-26-V4</b>
	DN50, 90 mm Antrieb	60,4	0 ... 10	8610	<b>8060539</b>	<b>VZXA-B-TS6-50-M2-V13T-10-M-90-26-V4</b>
	DN65, 90 mm Antrieb	77,9	0 ... 5,6	10700	<b>8060540</b>	<b>VZXA-B-TS6-65-M2-V13T-5.6-M-90-26-V4</b>
<b>NPT-Gewinde nach ANSI/ASME B 1.20.1</b>						
	1", 90 mm Antrieb	23,6	0 ... 30	6780	<b>8060546</b>	<b>VZXA-B-TS7-1"-M2-V14T-30-M-90-26-V4</b>
	1 1/4", 90 mm Antrieb	33,1	0 ... 25	7110	<b>8060549</b>	<b>VZXA-B-TS7-1 1/4"-M2-V14T-25-M-90-26-V4</b>
	1 1/2", 90 mm Antrieb	49	0 ... 16	7790	<b>8060551</b>	<b>VZXA-B-TS7-1 1/2"-M2-V14T-16-M-90-26-V4</b>
	2", 90 mm Antrieb	60,4	0 ... 10	8610	<b>8060553</b>	<b>VZXA-B-TS7-2"-M2-V14T-10-M-90-26-V4</b>
	2 1/2", 90 mm Antrieb	77,9	0 ... 5,6	10700	<b>8060554</b>	<b>VZXA-B-TS7-2 1/2"-M2-V14T-5.6-M-90-26-V4</b>

# Schrägsitzventile VZXA, mit Polymer-Kolbenantrieb

## Datenblatt



- Polymer-Kolbenantrieb  
wahlweise mit Messing oder  
Edelstahl<sup>1)</sup> Armaturgehäuse
- Leitungsanschluss  
1/2" ... 2", DN13 ... DN50
- Hub  
17 ... 20 mm



Allgemeine Technische Daten		DN13, 1/2"	DN20, 3/4"	DN25, 1"	DN32, 1 1/4"	DN40, 1 1/2"	DN50, 2"				
Leitungsanschluss											
Baugröße Antrieb	[mm]	46	46	75	46	75	46	75	75	75	
Hub	[mm]	17	17	20	17	20	17	20	20	20	
Durchfluss Kv	VZXA-A-...	[m <sub>3</sub> /h]	4,9	12 <sup>1)</sup>	12,7	18,7 <sup>1)</sup>	19,2	22,7 <sup>1)</sup>	25,3	34,5	40,1
	VZXA-B-...	[m <sub>3</sub> /h]	4,6	11,1	11,8	15,9	17,2	22,2	24,4	32,9	38,8
Konstruktiver Aufbau	Sitzventil mit Kolbenantrieb										
Betätigungsart	pneumatisch										
Befestigungsart	Leitungseinbau										
Einbaulage	beliebig										
Ventilfunktion	2/2										
Pneumatischer Anschluss	Innengewinde G1/8										
Strömungsrichtung	nicht reversibel										
Rückstellart	mechanische Feder										
Steuerart	fremdgesteuert										
Positionserkennung	mit mechanischer Anzeige										
Regelung des Mediums	On-/Off-Betrieb										
Steuerfunktion	VZXA-A-...	durch reduzierte Federkraft geschlossen, NC									
	VZXA-B-...	durch Federkraft geschlossen, NC									
Durchflussrichtung	VZXA-A-...	über Ventilsitz, für gasförmige Medien									
	VZXA-B-...	unter Ventilsitz, für gasförmige und flüssige Medien									

1) ausgewählte Typen → [www.festo.com](http://www.festo.com)

## Datenblatt

Betriebs- und Umweltbedingungen		VZXA-A-...	VZXA-B-...
Steuerfunktion			
Betriebsdruck <sup>1)</sup>	[MPa]	0,5 ... 0,7	
	[psi]	72,5 ... 101,5	
	[bar]	5 ... 7	
Umgebungstemperatur	[°C]	0 ... +60	
Mediumtemperatur	[°C]	-10 ... +60	-10 ... +180
Lagertemperatur	[°C]	-10 ... +60	
Einsatz im Außenbereich		wettergeschützte Einsatzorte Klasse C1 in Anlehnung an IEC 60654-1	
CE-Zeichen (siehe Konformitätserklärung) <sup>2)</sup>			
Anschlussgröße DN32 ... DN50		nach EU-Druckgeräte-Richtlinie	
Schutzart		IP65	
		IP67	
Max. Viskosität	[mm <sup>2</sup> /s]	600	
Medium		Dampf	
		inerte Gase	
		gefilterte Druckluft, Filterfeinheit 200 µm	
			Hydrauliköl auf Mineralölbasis
			Mineralöl
			Wasser
Betriebsmedium		neutrale Flüssigkeiten	
		Druckluft nach ISO 8573-1:2010 [7:4:4]	

1) Siehe Tabelle „Mediumsdruck und Betriebsdruck“ mit entsprechender Steuerfunktion

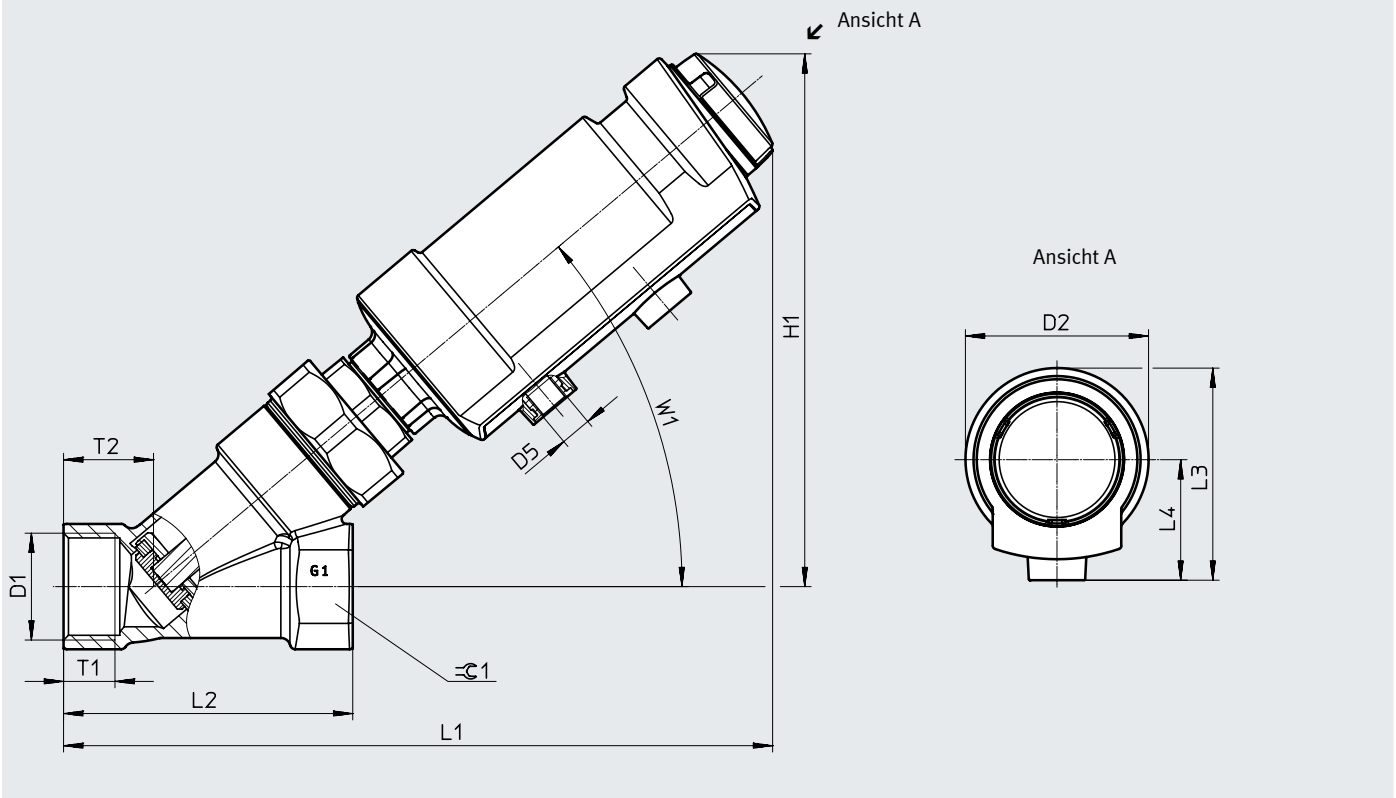
2) Weitere Informationen [www.festo.com/sp](http://www.festo.com/sp) → Zertifikate.

Werkstoffe	Werkstoffnummer	
Kolbenstange	hochlegierter Stahl, rostfrei	
Deckel	PA-verstärkt	
Dichtungen	FPM	
Spindeldichtung	PTFE	
Sitzdichtung	PTFE	
Antriebsgehäuse	PA-verstärkt	
Armaturegehäuse	Messing	CW724R
Werkstoff-Hinweis	LABS-haltige Stoffe enthalten	
	RoHS konform	

Datenblatt

Abmessungen

Download CAD-Daten → [www.festo.com](http://www.festo.com)



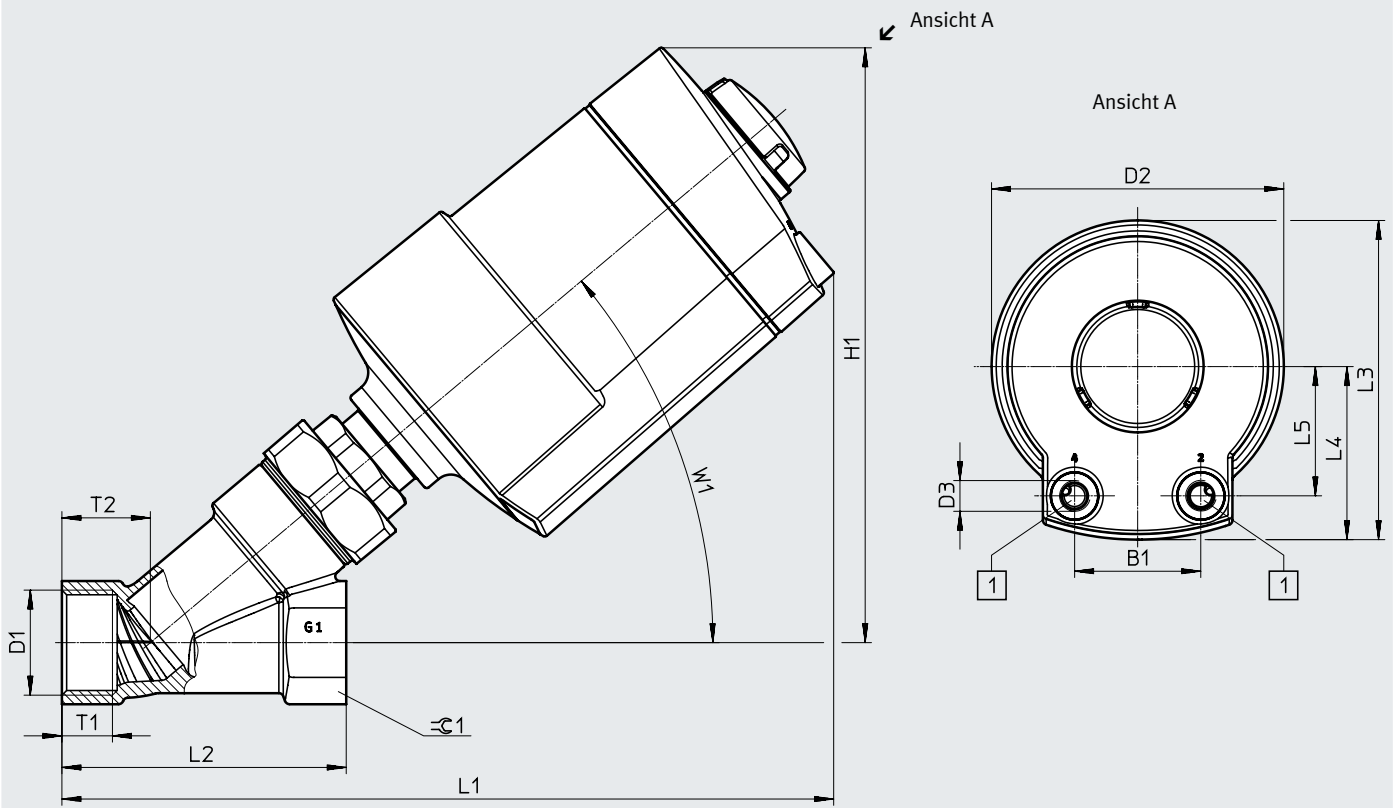
	D1			D2 ∅	D5	H1	L1	L2	L3	L4	T1			T2	W1	≈C1
	S6	S7	S13 <sup>1)</sup>								S6	S7	S13 <sup>1)</sup>			
DN13, 1/2"	G1/2	1/2 NPT	Rc1/2	57	G1/8	161	208	65	66	37,5	14	13,7	13,2	21,5	40°	25
DN20, 3/4"	G3/4	3/4 NPT	Rc3/4			163	213	75			16	16	14,5	24	40°	32
DN25, 1"	G1	1 NPT	Rc1			166	221	90			16	16	16,8	28	40°	41
DN32, 1 1/4"	G1 1/4	1 1/4 NPT	Rc1 1/4			179	232	110			20	19	19,1	36	42°	50

1) ausgewählte Typen → [www.festo.com](http://www.festo.com)

Datenblatt

Abmessungen

Download CAD-Daten → [www.festo.com](http://www.festo.com)



[1] Pneumatischer Anschluss

	B1	D1			D2 ø	D3	H1	L1	L2	L3	L4	L5	T1			T2	W1	≈C1
		S6	S7	S13 <sup>1)</sup>									S6	S7	S13 <sup>1)</sup>			
DN20, 3/4"	40	G3/4	3/4 NPT	Rc3/4	92,5	G1/8	185	237	75	101	54,8	41	16	16	14,5	24	40°	32
DN25, 1"		G1	1 NPT	Rc1			188	244	90				16	16	16,8	28	40°	41
DN32, 1 1/4"		G1 1/4	1 1/4 NPT	Rc1 1/4			201	256	110				20	19	19,1	36	42°	50
DN40, 1 1/2"		G1 1/2	1 1/2 NPT	Rc1 1/2			214	272	120				22	17,3	19,1	38	42°	55
DN50, 2"		G2	2 NPT	Rc2			217	294	150				24	17,6	23,4	43	40°	65

1) ausgewählte Typen → [www.festo.com](http://www.festo.com)

## Datenblatt

### Bestellangaben

Merkmale:

- Steuerfunktion durch Federkraft geschlossen, NC
- Ohne ATEX-Zulassung

VZXA-A-... Durchflussrichtung über Ventilsitz	Durchfluss Kv [m³/h]	Mediumsdruck [MPa]	[bar]	Gewicht [g]	Teile-Nr.	Typ
<b>G-Gewinde nach DIN ISO 228-1</b>						
	DN13, 46 mm Antrieb	4,9	0 ... 1,6	0 ... 16	1096	<b>8111583</b> VZXA-A-TS6-13-M6-B1T-16-K-46-17-PR-PM
	DN20, 75 mm Antrieb	12,7	0 ... 1,6	0 ... 16	2321	<b>8111584</b> VZXA-A-TS6-20-M6-B1T-16-K-75-20-PR-PM
	DN25, 75 mm Antrieb	19,2	0 ... 1,6	0 ... 16	2550	<b>8111585</b> VZXA-A-TS6-25-M6-B1T-16-K-75-20-PR-PM
	DN32, 75 mm Antrieb	25,3	0 ... 1,6	0 ... 16	3001	<b>8111586</b> VZXA-A-TS6-32-M6-B1T-16-K-75-20-PR-PM
	DN40, 75 mm Antrieb	34,5	0 ... 1,55	0 ... 15,5	3650	<b>8111587</b> VZXA-A-TS6-40-M6-B1T-15.5-K-75-20-PR-PM
	DN50, 75 mm Antrieb	40,1	0 ... 0,8	0 ... 8	4627	<b>8111588</b> VZXA-A-TS6-50-M6-B1T-8-K-75-20-PR-PM
<b>NPT-Gewinde nach ANSI/ASME B 1.20.1</b>						
	1/2", 46 mm Antrieb	4,9	0 ... 1,6	0 ... 16	1096	<b>8111598</b> VZXA-A-TS7-1/2"-M6-B1T-16-K-46-17-PR-PM
	3/4", 75 mm Antrieb	12,7	0 ... 1,6	0 ... 16	2321	<b>8111599</b> VZXA-A-TS7-3/4"-M6-B1T-16-K-75-20-PR-PM
	1", 75 mm Antrieb	19,2	0 ... 1,6	0 ... 16	2550	<b>8111600</b> VZXA-A-TS7-1"-M6-B1T-16-K-75-20-PR-PM
	1 1/4", 75 mm Antrieb	25,3	0 ... 1,6	0 ... 16	3001	<b>8111601</b> VZXA-A-TS7-1 1/4"-M6-B1T-16-K-75-20-PR-PM
	1 1/2", 75 mm Antrieb	34,5	0 ... 1,55	0 ... 15,5	3650	<b>8111602</b> VZXA-A-TS7-1 1/2"-M6-B1T-15.5-K-75-20-PR-PM
	2", 75 mm Antrieb	40,1	0 ... 0,8	0 ... 8	4627	<b>8111603</b> VZXA-A-TS7-2"-M6-B1T-8-K-75-20-PR-PM
<b>VZXA-B-... Durchflussrichtung unter Ventilsitz</b>						
Durchfluss Kv [m³/h]	Mediumsdruck [MPa]	[bar]	Gewicht [g]	Teile-Nr.	Typ	
<b>G-Gewinde nach DIN ISO 228-1</b>						
	DN13, 46 mm Antrieb	4,6	0 ... 3	0 ... 30	1151	<b>8111589</b> VZXA-B-TS6-13-M2-B1T-30-K-46-17-PM
	DN20, 46 mm Antrieb	11,1	0 ... 1,28	0 ... 12,8	1257	<b>8111590</b> VZXA-B-TS6-20-M2-B1T-12.8-K-46-17-PM
	DN20, 75 mm Antrieb	11,8	0 ... 3	0 ... 30	2448	<b>8111591</b> VZXA-B-TS6-20-M2-B1T-30-K-75-20-PM
	DN25, 46 mm Antrieb	15,9	0 ... 0,83	0 ... 8,3	1486	<b>8111592</b> VZXA-B-TS6-25-M2-B1T-8.3-K-46-17-PM
	DN25, 75 mm Antrieb	17,2	0 ... 2,3	0 ... 23	2677	<b>8111593</b> VZXA-B-TS6-25-M2-B1T-23-K-75-20-PM
	DN32, 46 mm Antrieb	22,2	0 ... 0,44	0 ... 4,4	1937	<b>8111594</b> VZXA-B-TS6-32-M2-B1T-4.4-K-46-17-PM
	DN32, 75 mm Antrieb	24,4	0 ... 1,35	0 ... 13,5	3128	<b>8111595</b> VZXA-B-TS6-32-M2-B1T-13.5-K-75-20-PM
	DN40, 75 mm Antrieb	32,9	0 ... 0,93	0 ... 9,3	3777	<b>8111596</b> VZXA-B-TS6-40-M2-B1T-9.3-K-75-20-PM
	DN50, 75 mm Antrieb	38,8	0 ... 0,56	0 ... 5,6	4754	<b>8111597</b> VZXA-B-TS6-50-M2-B1T-5.6-K-75-20-PM
<b>NPT-Gewinde nach ANSI/ASME B 1.20.1</b>						
	1/2", 46 mm Antrieb	4,6	0 ... 3	0 ... 30	1151	<b>8111604</b> VZXA-B-TS7-1/2"-M2-B1T-30-K-46-17-PM
	3/4", 46 mm Antrieb	11,1	0 ... 1,28	0 ... 12,8	1257	<b>8111605</b> VZXA-B-TS7-3/4"-M2-B1T-12.8-K-46-17-PM
	3/4", 75 mm Antrieb	11,8	0 ... 3	0 ... 30	2448	<b>8111606</b> VZXA-B-TS7-3/4"-M2-B1T-30-K-75-20-PM
	1", 46 mm Antrieb	15,9	0 ... 0,83	0 ... 8,3	1486	<b>8111607</b> VZXA-B-TS7-1"-M2-B1T-8.3-K-46-17-PM
	1", 75 mm Antrieb	17,2	0 ... 2,3	0 ... 23	2677	<b>8111608</b> VZXA-B-TS7-1"-M2-B1T-23-K-75-20-PM
	1 1/4", 46 mm Antrieb	22,2	0 ... 0,44	0 ... 4,4	1937	<b>8111609</b> VZXA-B-TS7-1 1/4"-M2-B1T-4.4-K-46-17-PM
	1 1/4", 75 mm Antrieb	24,4	0 ... 1,35	0 ... 13,5	3128	<b>8111610</b> VZXA-B-TS7-1 1/4"-M2-B1T-13.5-K-75-20-PM
	1 1/2", 75 mm Antrieb	32,9	0 ... 0,93	0 ... 9,3	3777	<b>8111611</b> VZXA-B-TS7-1 1/2"-M2-B1T-9.3-K-75-20-PM
	2", 75 mm Antrieb	38,8	0 ... 0,56	0 ... 5,6	4754	<b>8111612</b> VZXA-B-TS7-2"-M2-B1T-5.6-K-75-20-PM

## Bestellangaben – Produktbaukasten

Bestelltabelle		Bedin- gungen	Code	Eintrag Code
VZXA-...				
Baukasten-Nr.	<b>3539410</b>			
Produktart	VZXA		<b>VZXA</b>	VZXA
Durchflussrichtung	über Ventilsitz, für gasförmige Medien		<b>-A</b>	
	unter Ventilsitz, für gasförmige und flüssige Medien		<b>-B</b>	
Regelung des Mediums	On-/Off-Betrieb			
Leistungsanschluss	Gewindemuffe		<b>-T</b>	-T
Anschlussnorm	DIN ISO 228-1		<b>S6</b>	
	ANSI/ASME B 1.20.1		<b>S7</b>	
	DIN 10226-2		<b>S13</b>	
Anschlussgröße	DN13	[4]	<b>-13</b>	
	DN20	[4]	<b>-20</b>	
	DN25	[4]	<b>-25</b>	
	DN32	[4]	<b>-32</b>	
	DN40	[4]	<b>-40</b>	
	DN50	[4]	<b>-50</b>	
	DN65	[4], [8]	<b>-65</b>	
	1/2"	[1]	<b>-1/2"</b>	
	3/4"	[1]	<b>-3/4"</b>	
	1"	[1]	<b>-1"</b>	
	1 1/4"	[1]	<b>-1 1/4"</b>	
	1 1/2"	[1]	<b>-1 1/2"</b>	
	2"	[1], [8]	<b>-2"</b>	
	2 1/2"	[1]	<b>-2 1/2"</b>	
Mediumtemperatur [°C]	-10 ... +180		<b>-M2</b>	
	-30 ... +200		<b>-M3</b>	
	-10 ... +60	[6]	<b>-M6</b>	
Werkstoff Armaturgehäuse	Messing	[7]	<b>-B1</b>	
	Edelstahl 1.4409	[2]	<b>-V13</b>	
	Edelstahl ASTM A351-CF3M	[3]	<b>-V14</b>	
Werkstoff Sitzdichtung	PTFE		<b>T</b>	
	PTFE modifiziert	[5]	<b>TP</b>	

[1] 1/2", 3/4", 1", 1 1/4", 1 1/2", 2", 2 1/2"

[2] V13

[3] V14

[4] DN13, DN20, DN25, DN32, DN40, DN50, DN65

[5] TP

[6] M6

[7] B1

[8] DN65, 2 1/2"

Nicht mit Anschlussnorm S6, S13

Nicht mit Anschlussgröße zöllig

Nicht mit Anschlussgröße metrisch

Nicht mit Anschlussnorm S7

Nur mit Mediumtemperatur M3

Nur mit Durchflussrichtung A, nur mit Werkstoff Antriebsgehäuse PM

Nicht mit Anschlussgröße DN65, 2 1/2", nur mit Werkstoff Sitzdichtung PTFE

Nur in Verbindung mit Kombination aus Antrieb M und Baugröße Antrieb 90 mm

Bestellangaben – Produktbaukasten

Bestelltabelle		Bedin- gungen	Code	Eintrag Code
VZXA-...				
Mediumsdruck	[bar] 0 ... 4	[9]	-4	
	[bar] 0 ... 4,4	[9]	-4.4	
	[bar] 0 ... 4,8	[9]	-4.8	
	[bar] 0 ... 5,6	[9]	-5.6	
	[bar] 0 ... 5,8	[9]	-5.8	
	[bar] 0 ... 6	[9]	-6	
	[bar] 0 ... 6,2	[9]	-6.2	
	[bar] 0 ... 6,8	[10]	-6.8	
	[bar] 0 ... 7,5	[9]	-7.5	
	[bar] 0 ... 8	[10]	-8	
	[bar] 0 ... 8,3	[9], [21]	-8.3	
	[bar] 0 ... 9,3	[9], [21]	-9.3	
	[bar] 0 ... 10	[9], [21]	-10	
	[bar] 0 ... 11,5	[9], [21]	-11.5	
	[bar] 0 ... 12,2	[9], [21]	-12.2	
	[bar] 0 ... 12,8	[9], [21]	-12.8	
	[bar] 0 ... 13,5	[9], [21]	-13.5	
	[bar] 0 ... 14,5	[9], [21]	-14.5	
	[bar] 0 ... 15,5	[10], [21]	-15.5	
	[bar] 0 ... 16	[21]	-16	
[bar] 0 ... 23	[11], [9]	-23		
[bar] 0 ... 25	[11], [9]	-25		
[bar] 0 ... 30	[12], [9]	-30		
Antrieb	Kolbenantrieb		-K	
	Membranantrieb		-M	
Baugröße Antrieb	[mm] 46	[17]	-46	
	[mm] 75	[17]	-75	
	[mm] 90	[18]	-90	
Hub	[mm] 17	[13]	-17	
	[mm] 20	[14]	-20	
	[mm] 26	[15]	-26	
Steuerfunktion	durch Federkraft geschlossen, NC			
	doppeltwirkend	[17]	-D	
	durch Federkraft geöffnet, NO		-S	
	durch reduzierte Federkraft geschlossen, NC	[16]	-PR	
Positionserkennung	mit mechanischer Anzeige			
Werkstoff Antriebsgehäuse	Polymer	[19]	-PM	
	Edelstahl 1.4408		-V4	
Zulassung EU	keine			
	II 2GD	[20]	-EX4	

[9] 4 ... 6,2, 7,5, 8,3, 9,3, 11,5 ... 14,5, 23 ... 30

[10] 6,8, 8, 15,5

[11] 18, 20, 23, 25

[12] 30

[13] Hub 17

[14] Hub 20

[15] Hub 26

[16] Steuerfunktion PR

[17] Steuerfunktion D, S

[18] Baugröße 90

[19] PM

[20] EX4

[21] 11, 13, 13,2, 16

Nicht in Verbindung mit Durchflussrichtung A

Nicht in Verbindung mit Durchflussrichtung B

Nicht mit Anschlussgröße DN65, 2 1/2", DN50, 2", DN40, 1 1/2" oder Durchflussrichtung A

Nicht mit Anschlussgröße DN65, 2 1/2", DN50, 2", DN40, 1 1/2", DN32, 1 1/4" oder Durchflussrichtung A

Nur mit Antrieb K und Baugröße 46

Nur mit Antrieb K und Baugröße 75

Nur mit Antrieb M

Nur mit Durchflussrichtung A

Nur mit Durchflussrichtung B

Nicht in Verbindung mit Antrieb K

Nur mit Baugröße Antrieb 46 und 75, nur mit Werkstoff Sitzdichtung PTFE

Nicht in Verbindung mit Kombination aus PM und V13, V14

Nicht mit Anschlussgröße DN65, 2 1/2"



## Zubehör

Kolbenantrieb DFPK

- Antriebsgrößen  
46 mm mit 17 mm Hub  
75 mm mit 20 mm Hub




Allgemeine Technische Daten	
Baugröße Stellantrieb	46
	75
Hub [mm]	17
	20
Einbaulage	beliebig
Positionserkennung	mit mechanischer Anzeige
Steuerfunktion	durch Federkraft geschlossen, NC
	durch reduzierte Federkraft geschlossen, NC
	durch Federkraft geöffnet, NO
	doppeltwirkend
Pneumatischer Anschluss	Innengewinde G1/8

Betriebs- und Umweltbedingungen	
Betriebsdruck	[MPa] 0,5 ... 1
	[psi] 72,5 ... 145
	[bar] 5 ... 10
Betriebsmedium	Druckluft nach ISO 8573-1:2010 [7:4:4]
Umgebungstemperatur [°C]	0 ... 60
Lagertemperatur [°C]	-10 ... +60
Schutzart	IP65
	IP67

ATEX	
ATEX-Kategorie Gas	II 2G
Ex-Zündschutzart Gas	Ex h IIC T6...T4 Gb
ATEX-Kategorie Staub	II 2D
Ex-Zündschutzart Staub	Ex h IIIC T80°C...T120°C Db
Ex-Umgebungstemperatur [°C]	0°C ≤ Ta ≤ +60°C

Werkstoffe	Werkstoffnummer
Gehäuse	Edelstahlguss 1.4408
Kolbenstange	hochlegierter Stahl, rostfrei
Deckel	Edelstahlguss
Dichtungen	FPM
Werkstoff-Hinweis	LABS-haltige Stoffe enthalten
	RoHS konform

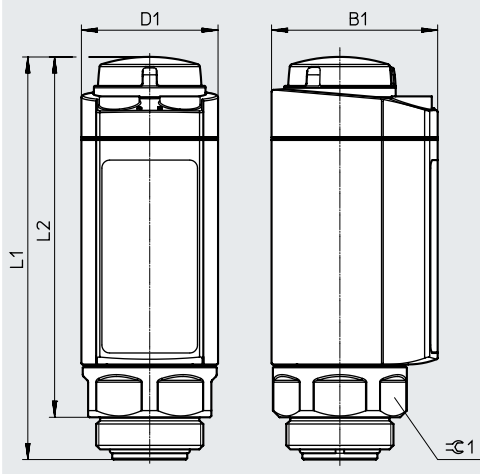

**Hinweis**

Kombinationsmöglichkeiten und Kennwerte der jeweiligen Mediums- oder Betriebsdrücke siehe Seite → 9

Zubehör

Abmessungen

Download CAD-Daten → [www.festo.com](http://www.festo.com)



	B1	D1 ø	L1	L2	☉1
DFPK-46-17-V4	62	51	150,3	134,5	46
DFPK-46-17-PR-V4					
DFPK-46-17-S-V4					
DFPK-46-17-D-V4					
DFPK-75-20-V4	94,4	82,5	181	165,2	
DFPK-75-20-PR-V4					
DFPK-75-20-S-V4					
DFPK-75-20-D-V4					

Bestellangaben

	Steuerfunktion	Produktgewicht [g]	Teile-Nr.	Typ
	Durch Federkraft geschlossen, NC	1298	<b>8083959</b>	<b>DFPK-46-17-V4</b>
	Durch reduzierte Federkraft geschlossen, NC	1243	<b>8083960</b>	<b>DFPK-46-17-PR-V4</b>
	Durch Federkraft geöffnet, NO	1243	<b>8083961</b>	<b>DFPK-46-17-S-V4</b>
	Doppeltwirkend	1210	<b>8083962</b>	<b>DFPK-46-17-D-V4</b>
	Durch Federkraft geschlossen, NC	2746	<b>8083963</b>	<b>DFPK-75-20-V4</b>
	Durch reduzierte Federkraft geschlossen, NC	2539	<b>8083964</b>	<b>DFPK-75-20-PR-V4</b>
	Durch Federkraft geöffnet, NO	2539	<b>8083965</b>	<b>DFPK-75-20-S-V4</b>
	Doppeltwirkend	2412	<b>8083966</b>	<b>DFPK-75-20-D-V4</b>

Hinweis

Der Deckelbausatz VAVC kann in Verbindung mit dem Kolbenantrieb DFPK zu einer Ventilblocklösung kombiniert werden. Dabei werden die Deckel-Bausätze mit den Antrieben in einen Anschlussblock verbaut.  
 Der Anschlussblock dient als Ventilgehäuse und muss individuell gefertigt werden. Anforderung und Abmaße für die Fertigung finden Sie unter → [www.festo.com/sp](http://www.festo.com/sp) (Expertenwissen)

## Zubehör

Deckelbausatz VAVC

- Nennweite DN 13 ... 50
- Für Kolbenantriebe DFPK

**Allgemeine Technische Daten**


Nennweite DN	13
	20
	25
	32
	40
	50
Einbaulage	beliebig

**Betriebs- und Umweltbedingungen**

Medium	Dampf
	Hydrauliköl auf Mineralölbasis
	Inerte Gase
	Mineralöl
	Wasser
	gefilterte Druckluft, Filterfeinheit 200 µm
	neutrale Flüssigkeiten
Hinweis zum Medium	gasförmige Medien sind nur bei Anströmung über Ventilsitz zulässig
Mediumtemperatur	[°C] -30 ... +200
Umgebungstemperatur	[°C] 0 ... 60
Lagertemperatur	[°C] -10 ... +60

**Werkstoffe**

Deckel	hochlegierter Stahl, rostfrei
Spindeldichtung	PTFE
Sitzdichtung	PTFE, modifiziert
Werkstoff-Hinweis	LABS-haltige Stoffe enthalten
	RoHS konform

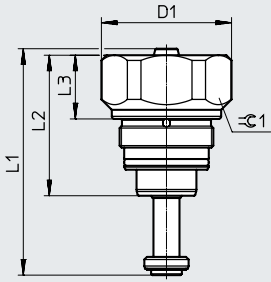

**Hinweis**

Kombinationsmöglichkeiten und Kennwerte der jeweiligen Mediums- oder Betriebsdrücke siehe Seite → 9

## Zubehör

### Abmessungen

Download CAD-Daten → [www.festo.com](http://www.festo.com)



	D1 ø	L1	L2	L3	±G1
VAVC-F12-SCC-13-TP	50	87	54	24,5	46
VAVC-F12-SCC-20-TP		85,6			
VAVC-F12-SCC-25-TP		94,4			
VAVC-F12-SCC-32-TP		94,4		17	
VAVC-F12-SCC-40-TP	55	121,5	80,1	32,2	
VAVC-F12-SCC-50-TP	67,5	129,7	85,9	21,5	

### Bestellangaben

	Nennweite DN	Produktgewicht [g]	Teile-Nr.	Typ
	13	358	<b>8084035</b>	<b>VAVC-F12-SCC-13-TP</b>
	20	363	<b>8084036</b>	<b>VAVC-F12-SCC-20-TP</b>
	25	385	<b>8084042</b>	<b>VAVC-F12-SCC-25-TP</b>
	32	424	<b>8084034</b>	<b>VAVC-F12-SCC-32-TP</b>
	40	846	<b>8084032</b>	<b>VAVC-F12-SCC-40-TP</b>
	50	1180	<b>8084045</b>	<b>VAVC-F12-SCC-50-TP</b>

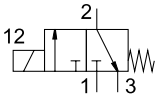
### - Hinweis

Der Deckelbausatz VAVC kann in Verbindung mit dem Kolbenantrieb DFPK zu einer Ventilblocklösung kombiniert werden. Dabei werden die Deckel-Bausätze mit den Antrieben in einen Anschlussblock verbaut. Der Anschlussblock dient als Ventilgehäuse und muss individuell gefertigt werden. Anforderung und Abmaße für die Fertigung finden Sie unter

→ [www.festo.com/catalogue/...](http://www.festo.com/catalogue/...) → Support/Downloads

## Zubehör

## Vorsteuerventil VOFX

**Allgemeine Technische Daten**

Baubreite	[mm]	22
Nennweite DN	[mm]	1,3
Ventilfunktion		3/2 geschlossen monostabil
Betätigungsart		elektrisch
Konstruktiver Aufbau		direktgesteuertes Sitzventil
Ablufffunktion		drosselbar
Rückstellart		mechanische Feder
Dichtprinzip		weich
Einbaulage		beliebig
Handhilfsbetätigung		rastend
Steuerart		direkt
Steuerluftversorgung		intern
Strömungsrichtung		nicht reversibel
Pneumatischer Anschluss 1		G1/8
Pneumatischer Anschluss 2		G1/8
Pneumatischer Anschluss 3		M5
Elektrischer Anschluss		3-polig
		Form B
		Stecker
		nach EN 175301-803
Schaltzeit aus	[ms]	46
Schaltzeit ein	[ms]	31
Einschaltdauer	[%]	100
Spulenkennwerte		24 V DC: 3,0 W
Zulässige Spannungsschwankungen	[%]	+/- 10
Produktgewicht	[g]	160

**Betriebs- und Umweltbedingungen**

Betriebsdruck	[bar]	-0,9 ... 8
Umgebungstemperatur	[°C]	-10 ... +50
Mediumtemperatur	[°C]	-10 ... +50
Betriebsmedium		Druckluft nach ISO 8573-1:2010 [7:4:4]
Schutzart		IP65
Normalnenndurchfluss qnN	[l/min]	50
Korrosionsbeständigkeit KBK <sup>1)</sup>		2

1) Korrosionsbeständigkeitsklasse KBK 2 nach Festo Norm FN 940070

Mäßige Korrosionsbeanspruchung. Innenraumanwendung bei der Kondensation auftreten darf. Außenliegende sichtbare Teile mit vorrangig dekorativer Anforderung an die Oberfläche, die in direktem Kontakt zur umgebenden industriellen Atmosphäre stehen.

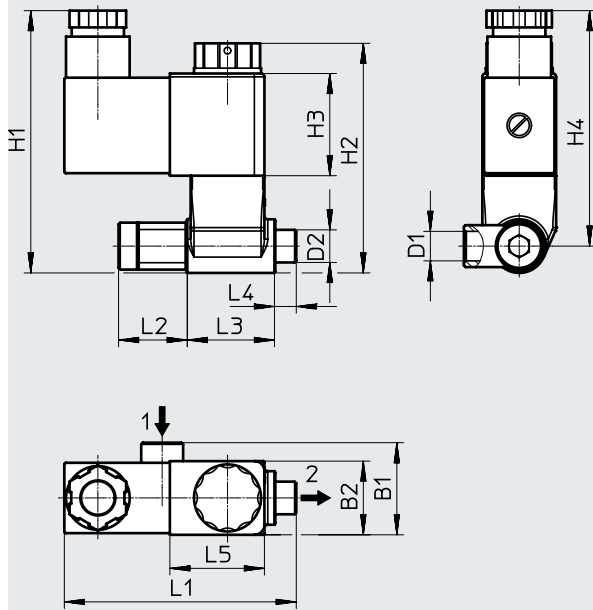
**Werkstoffe**

Dichtungen		NBR
Gehäuse		PA
Werkstoff-Hinweis		LABS-haltige Stoffe enthalten
		RoHS konform

Zubehör

Abmessungen

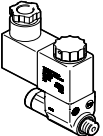
Download CAD-Daten → [www.festo.com](http://www.festo.com)




→ Durchflussrichtung

	B1	B2	D1	D2	H1	H2	H3	H4	L1	L2	L3	L4	L5
VOFX	27,5	22	G1/8	G1/8	~78,3	68,5	30,5	~70,3	69,2	20,5	26	6,5	28,2

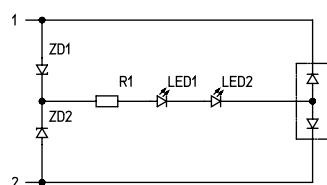
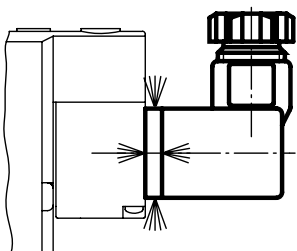
Bestellangaben

	Beschreibung	Teile-Nr.	Typ
	Vorsteuerventil, 3/2 geschlossen monostabil	<b>8119587</b>	<b>VOFX-LT-M32C-MY-G18-SG18-1B2</b>

Bestellangaben - Leuchtdichtung

	Beschreibung	Produktgewicht [g]	Max. Anziehdrehmoment [Nm]	Betriebsspannung [V DC]	Teile-Nr.	Typ
	<ul style="list-style-type: none"> <li>Leuchtdichtung für F-Magnetspulen</li> <li>Schutzart nach EN 60529 IP65 (in montiertem Zustand)</li> </ul>	1,6	0,6	12 ... 24	<b>19143</b>	<b>MF-LD-12-24DC</b>

Einbau der Leuchtdichtung



- Die vorherige Dichtung muss vor der Montage der Leuchtdichtung entfernt werden.
- Die Dichtfläche der Leuchtdichtung muss zur Steckdose und die Dichtkante zur Magnetspule zeigen.
- Die Leuchtdichtung ist für einmalige Montage vorgesehen.
- Durch Wiederverwenden gebrauchter Leuchtdichtungen kann deren Funktion beeinträchtigt werden.

## Zubehör

## Hubreduzierung VAVA

- Öffnungshub der Kolbenstange wird mittels Gewindestift oder Stoßdämpfer reduziert
- Für Schrägsitzventile VZXA mit Kolben- und Membranantrieb
- Für Kolbenantriebe DFPK



Allgemeine Technische Daten		
	VAVA-F12-H-H1	VAVA-F12-H-H6
Konstruktiver Aufbau	Öffnungshubbegrenzung	Öffnungshubbegrenzung mit Dämpfung
Anwendungshinweis	Bei Verwendung mit Schrägsitzventil VZXA erlischt am Gesamtprodukt die SIL-Zulassung.	
Einbaulage	beliebig	
Produktgewicht	253 g	249 g

Betriebs- und Umweltbedingungen		
	VAVA-F12-H-H1	VAVA-F12-H-H6
Umgebungstemperatur [°C]	-50 ... +100	-10 ... +80
Lagertemperatur [°C]	-10 ... +60	
Schutzart	IP6X	
Korrosionsbeständigkeit KBK <sup>1)</sup>	3	2

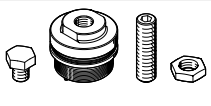
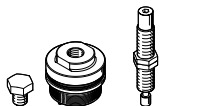
1) Korrosionsbeständigkeitsklasse KBK 2 nach Festo Norm FN 940070

Mäßige Korrosionsbeanspruchung. Innenraumanwendung bei der Kondensation auftreten darf. Außenliegende sichtbare Teile mit vorrangig dekorativer Anforderung an die Oberfläche, die in direktem Kontakt zur umgebenden industrietypischen Atmosphäre stehen.

Korrosionsbeständigkeitsklasse KBK 3 nach Festo Norm FN 940070

Starke Korrosionsbeanspruchung. Freibewitterung unter gemäßigten korrosiven Bedingungen. Außenliegende sichtbare Teile im direkten Kontakt zur umgebenden industrietypischen Atmosphäre mit vorrangig funktioneller Anforderung an die Oberfläche.

Werkstoffe	
Dichtungen	EPDM
Mutter	hochlegierter Stahl, rostfrei
Schrauben	hochlegierter Stahl, rostfrei
Stoßdämpfer	hochlegierter Stahl
Verbinder	hochlegierter Stahl, rostfrei
Werkstoff-Hinweis	RoHS konform

Bestellangaben			
	Beschreibung	Teile-Nr.	Typ
	Öffnungshubbegrenzung	<ul style="list-style-type: none"> <li>• Anschlag einstellbar<sup>1)</sup> über Gewindestift</li> <li>• Nur für Untersitzanströmung</li> </ul>	<b>8089993</b> VAVA-F12-H-H1
		<ul style="list-style-type: none"> <li>• Anschlag einstellbar<sup>1)</sup> über Stoßdämpfer</li> </ul>	<b>8107369</b> VAVA-F12-H-H6

1) Ohne Spezialwerkzeug

## Zubehör

### Stellungsanzeige SAMH

- Stellungsanzeige mit zwei Standard-T-Nuten, zur Montage von Positionssensoren
- Ausführung ohne Sensoren
- Ausführung mit Sensoren

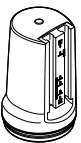
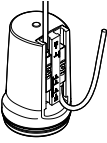


Allgemeine Technische Daten			
SAMH-F12-...	...-MK	...-MK-A1	...-MK-A2
Konstruktiver Aufbau	ohne Sensoren	2 Näherungsschalter mit Ex-Schutz	2 Näherungsschalter mit Ex-Schutz und hohem IP-Schutz
Einbaulage	beliebig		
Anwendungshinweis	Bei Verwendung mit Schrägsitzventil VZXA erlischt am Gesamtprodukt die SIL-Zulassung.		
Produktgewicht [g]	118	136	151

Betriebs- und Umweltbedingungen			
Umgebungstemperatur [°C]	-20 - 60 °C	-20 - 60 °C	-20 - 60 °C
Lagertemperatur [°C]	-10 - 60 °C	-10 - 60 °C	-10 - 60 °C
Schutzart	IP65 IP67		
Korrosionsbeständigkeitsklasse KBK <sup>1)</sup>	2		

1) Korrosionsbeständigkeitsklasse KBK 2 nach Festo Norm FN 940070  
Mäßige Korrosionsbeanspruchung. Innenraumanwendung bei der Kondensation auftreten darf. Außenliegende sichtbare Teile mit vorrangig dekorativer Anforderung an die Oberfläche, die in direktem Kontakt zur umgebenden industrieeüblichen Atmosphäre stehen.

Werkstoffe	
Werkstoff Gehäuse	Aluminium PA-verstärkt
Werkstoff Dichtungen	EPDM
Werkstoff-Hinweis	RoHS konform LABS-haltige Stoffe enthalten

Bestellangaben					
	Beschreibung			Teile-Nr.	Typ
		Teile-Nr. 574383			
		CRSMT-8M-PS-24V-K-0,3-M8D			
Stellungsanzeige					
	• Ohne Sensoren	-		<b>8092711</b>	<b>SAMH-F12-MK</b>
	• Mit 2 Sensoren mit Ex-Schutz und hohem IP-Schutz <sup>1)</sup>	■		<b>8101084</b>	<b>SAMH-F12-MK-A2</b>

1) Im Lieferumfang enthalten